

QNAP

TS-253E / TS-453E

ビジネスおよびプロフェッショナルユーザー
向けIntel® J6412クアッドコア長期可
用性NAS

デュアルポート2.5GbE、4K HDMIデュアルスクリーン出力、
およびデュアルM.2 PCIe SSD拡張スロットを搭載

intel.
CELERON®

4K
HDMI

2.5GbE

M.2 SSD

8GB
RAM



TS-253E

TS-453E

エビデミック後に加速する企業変革 持続可能性とメンテナンスが鍵

「今年は、グローバルな企業情報リーダーが将来の計画を立てる年になります。」

Gartner Inc. リサーチ担当バイスプレジデント John-David Lovelock氏

近年の大流行の影響を受け、仕事の様式はより多様化・柔軟化しており、多くの企業はどのようにIT資産をより柔軟にし、時間と場所の制約を克服するかについて考え始めています。

TS-253E / TS-453Eは、2029年まで安定供給が可能であり、SMBの段階的なニーズに応じた柔軟な展開を実現します。



TS-253E



TS-453E

出典: Commercial Times (<https://reurl.cc/M0EO2K>)

SSDの価格下落が予想され、 ストレージの性能向上は今

SSDが普及に伴い、今すぐアップグレードを！

SSDの1GBあたりのストレージコストは下がり続け、ストレージ容量は増え続けています。さらに、SSDは従来のハードディスクと比較して、より優れたストレージ性能を持っています。



種類	3Q22F 価格予想
企業SSD	横ばい予想
クライアントSSD	3~8%減少
3D NAND Wafers (TLC & QLC)	5~10%減少
Total NAND Flash	0~5%減少

出典: TrendForce, 2022.06

TS-253E / TS-453E NASの主な機能



長期可用性を備えたNAS

2029年までの安定した長期可用性



デュアル2.5GbEポート

2.5GbEの十分なネットワーク帯域幅により、スムーズなデータ転送が可能です。



デュアルM.2 PCIe SSD拡張スロット

SSDとHDDの最適な構成



デュアル4K HDMIポート

監視用または仮想マシン画面出力として使用するためのデュアルポート画面出力をサポート



オンボード8GB RAM

十分なメモリを搭載。NASアプリケーションの柔軟性を向上



4コア プロセッサ

Intel Celeron J6412 4コアバースト2.6GHzプロセッサは、NASのさまざまなアプリケーションをサポート

Intel Celeron Jシリーズの高効率4コアプロセッサを搭載

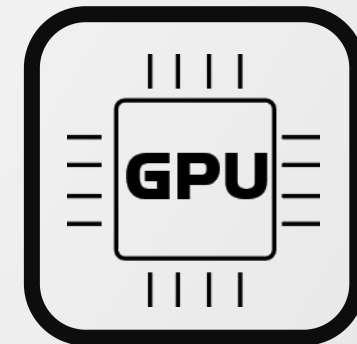
Intel J6412 4コア プロセッサ、最大2.6GHzのバースト周波数、AES-NI暗号化をサポート

CPUの仕様

トータルコア	4
トータルスレッド	4
バースト周波数	2.60GHz
ベース周波数	2.00GHz

プロセッサ内蔵グラフィックス

第10世代Intel®プロセッサ向けIntel®UHDグラフィックス、4K出力をサポート



8GBオンボードメモリを内蔵 同クラスの競合製品を凌駕する性能を実現



TS-253E / TS-453E 大容量8GBメモリを内蔵

TS-253E / TS 453Eは、一般的な低容量メモリを使用する同等のNASと比較してコストを削減し、NAS全体をよりスムーズにすることができる8GB大容量メモリで設計されています。



QVR Elite

2つの無料チャンネルを含む



スナップショット

最大1024個をサポート



AppCenterにある

より多くのアプリケーションを実行



デュアル2.5GbE高速ネットワークポート



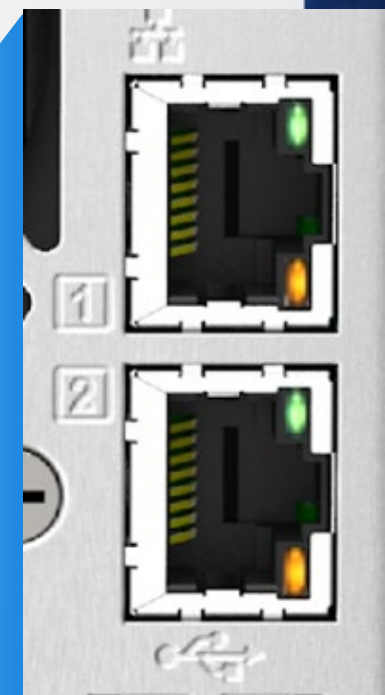
デュアル2.5GbEポート*

ポートランキング ネットワークアグリゲーションにより、最大5Gbpsのデータ転送能力を提供します。

*1GbEおよび100MbEとも互換性があります

CAT 5eを使用した高速転送

	CAT 5e	CAT 6	CAT 6A
100M	✓	✓	✓
1G	✓	✓	✓
2.5G	✓	✓	✓
5G	✓	✓	✓
10G	X	✓(55m)	✓



TS-253E / TS-453E正面図

TS-253E

TS-453E

- 明るさ調節可能なLEDインジケータ:
ステータス、LAN、USBコピードライブ

- 2/4 x SATA 6Gb/s
3.5インチ/2.5インチ HDD/SSD

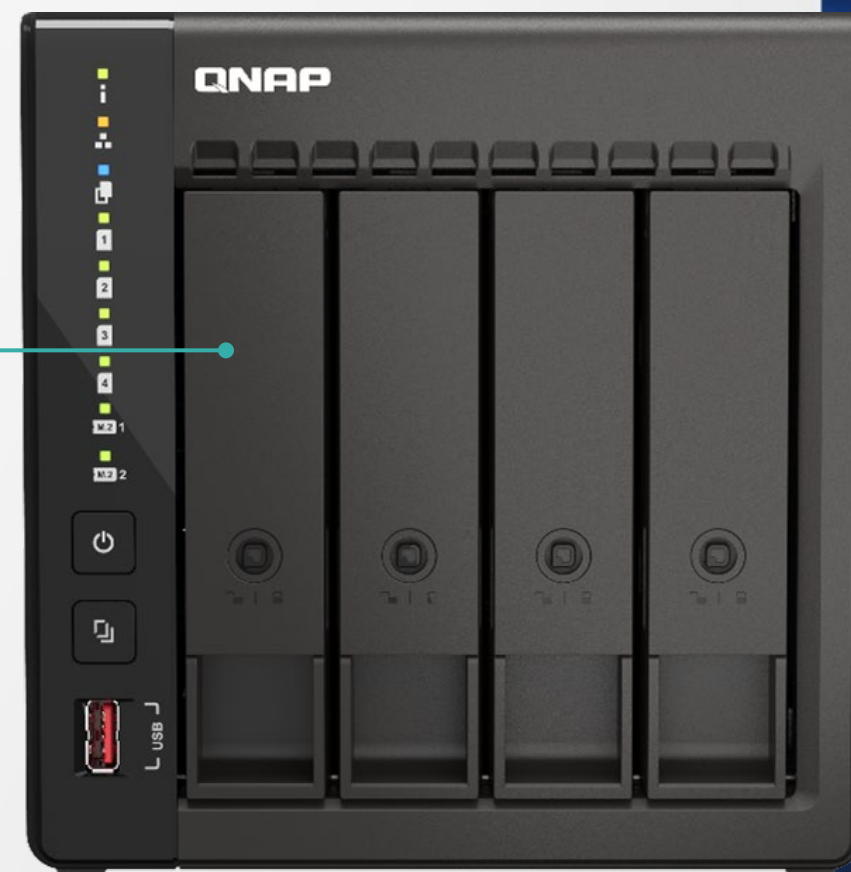
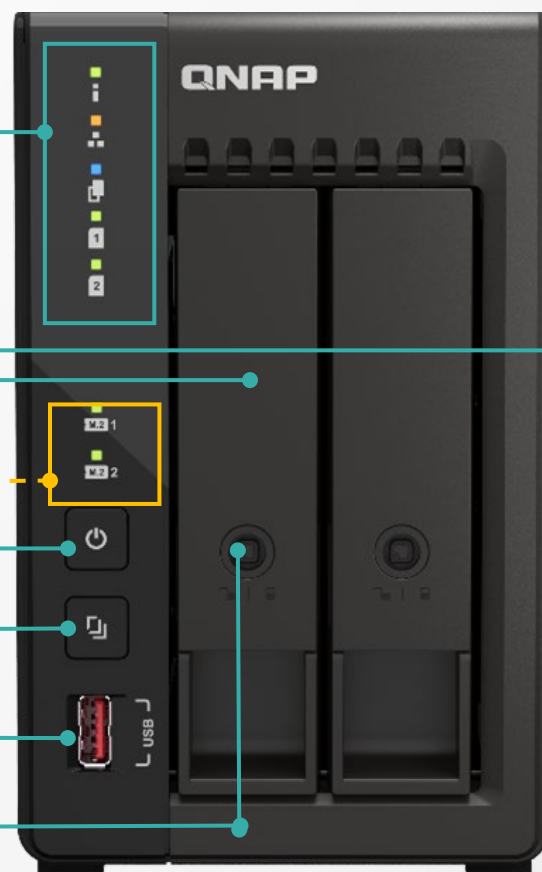
- M.2 SSDのLEDインジケータ

- 電源ボタン

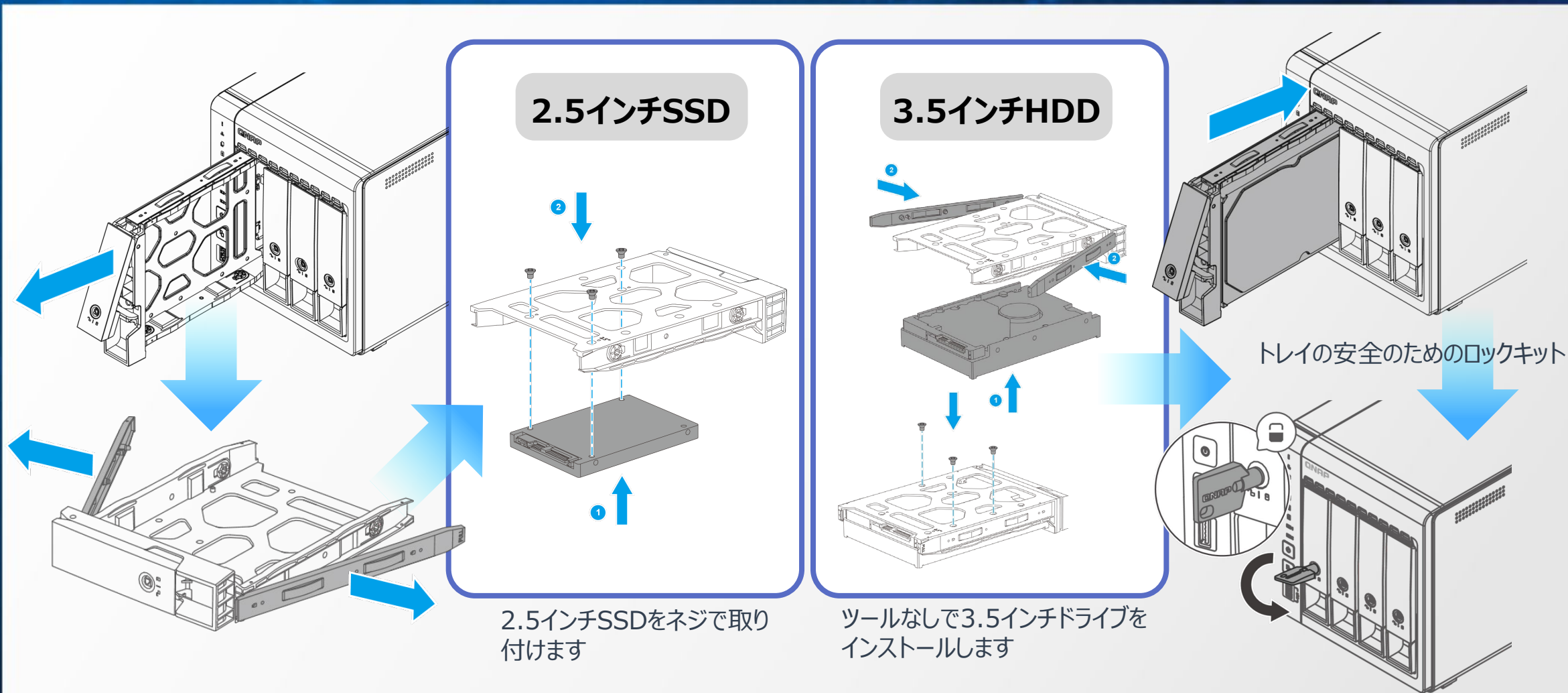
- USBコピーボタン

- USB 3.2 Gen2ポート

- ロック付きトレイ



2.5インチ/3.5インチSATA HDDまたはSSDのインストール



M.2 2280 NVMe PCIe SSD(別売り)を搭載し、 より高いNASのパフォーマンスを実現

NVMe SSDをサポートする デュアルM.2 2280 PCIe Gen3 x2 スロット

SSDキャッシュとQtier自動階層型ストレージを提供し、SSDとHDDのストレージスペースがいつでも最適な構成を実現できるようにしました。

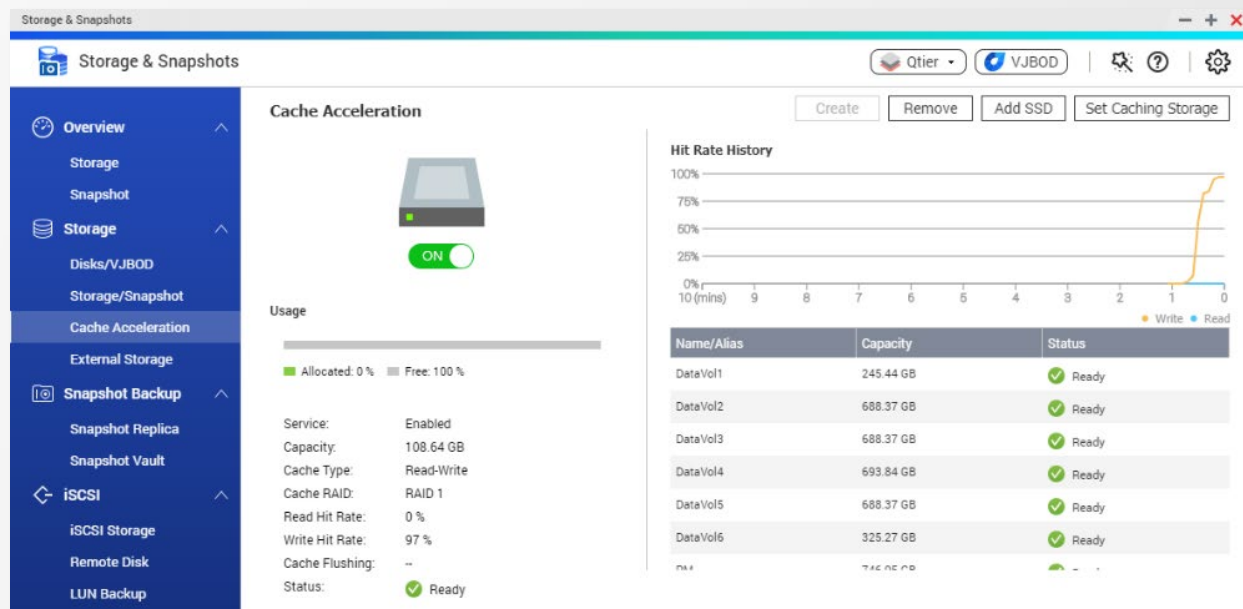
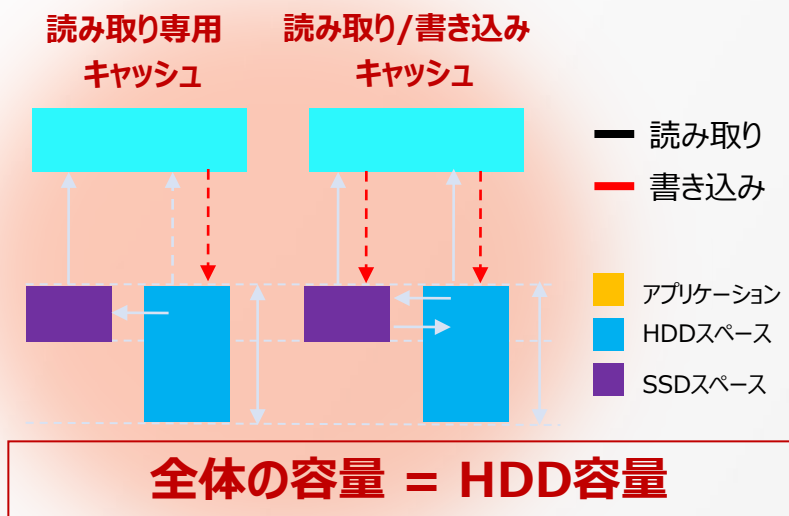


M.2 NVMe SSDキャッシュにより、 低コストで性能向上が可能

- 特に、RAID 5/6や、小さなファイルや同時ユーザーアクセスを処理するアプリケーションに役立ちます
- TS-253E / TS-453Eオンボード8GB RAMにより16TB SSDキャッシュボリュームをサポート

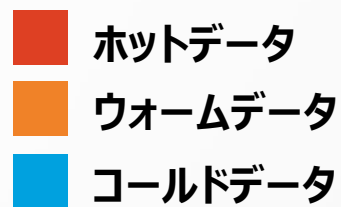
I/Oレイテンシを向上 IOPSを要求するアプリに対応

グローバルSSDキャッシュ 読み取り専用または読み取り/書き込みキャッシュ用に、単一のSSDボリューム/RAIDをすべてのボリューム/iSCSI LUNと共有できます。



Qtier™ドライブの自動階層化は、ストレージ階層全体でデータを常に最適化します

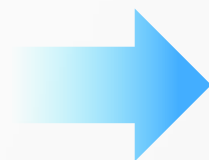
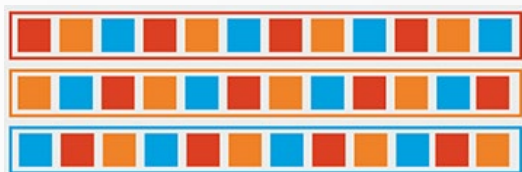
Qtier エンジン



- ホットデータを高性能ドライブに自動的に移動し、コールドデータを低コストで大容量のドライブに自動的に移動します。
- SSDキャッシュとは異なり、QtierのSSD容量はデータの保存に使用できます。

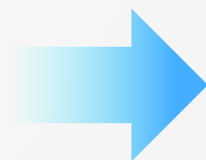
01

階層化する前
頻繁にアクセスされるデータは最適化されていません



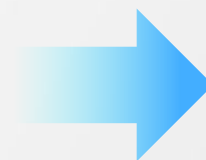
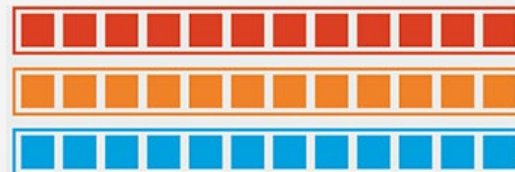
02

データ階層化を開始



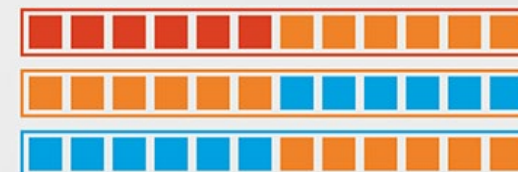
03

階層化後
データが最適化されます



04

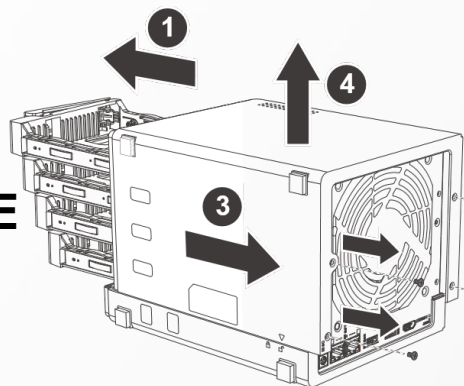
データアクセスパターンの変更



M.2 2280 NVMe PCIe SSDのインストール

ステップ1

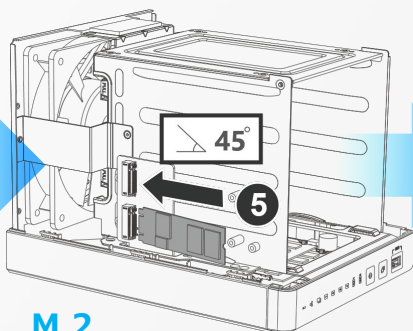
カバーを緩めて外します



TS-453E

ステップ2

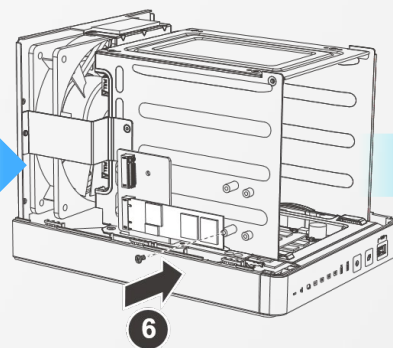
M.2 SSDを45度の角度で取り付けます



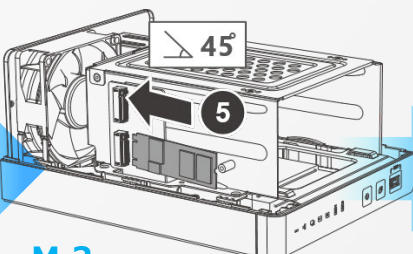
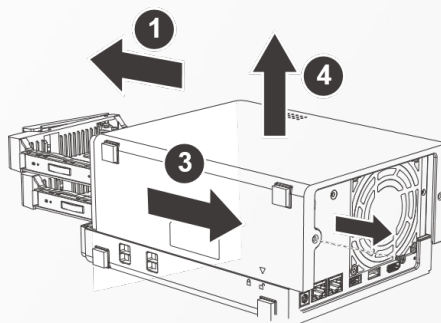
M.2
SSD

ステップ3

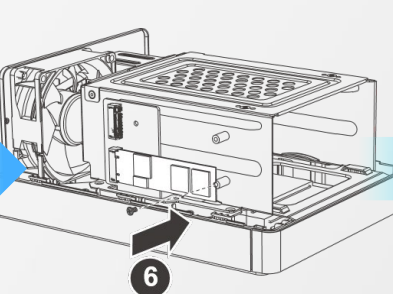
M.2 SSDをねじで
スロットに取り付けます



TS-253E

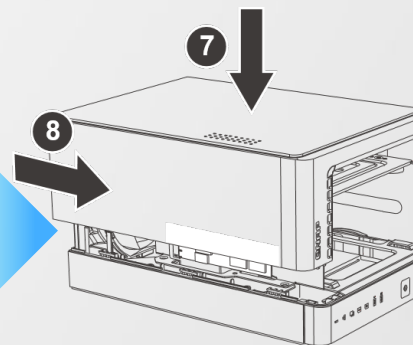
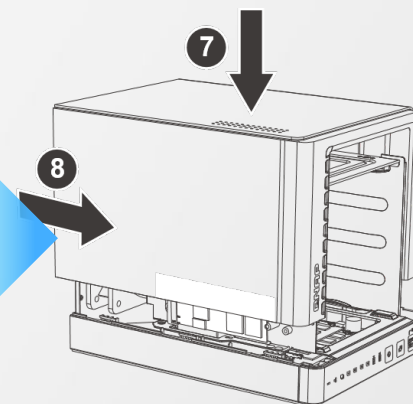


M.2
SSD



ステップ4

カバーを元に戻します



TS-253E / TS-453E背面図

TS-453E

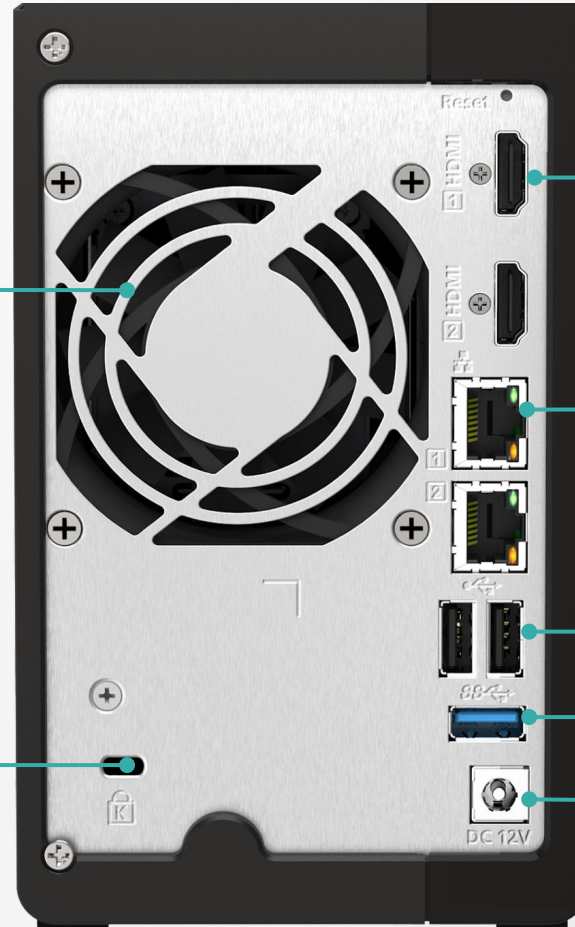


7cm
スマートファン

12cm
スマートファン

ロック

TS-253E



2 x HDMI 1.4b

2x 2.5GbE ポート

2x USB 2.0ポート

USB 3.2 Gen 2 ポート

12V DC 電源入力

オプションのサポート USB JBOD & RAIDストレージ拡張ユニット



TR-002

2ベイ
デスクトップSATA 6Gb/s JBOD
サポートハードウェアRAID



TR-004

4ベイ
デスクトップSATA 6Gb/s JBOD
サポートハードウェアRAID



TL-D800C

8ベイ
デスクトップUSB 3.2 Gen 2 JBOD

JBOD / RAID拡張エンクロージャの 最大数



TR-004U

4ベイ
ラックマウントUSB 3.2 Gen 1 JBOD
サポートハードウェアRAID



TL-R1200C-RP

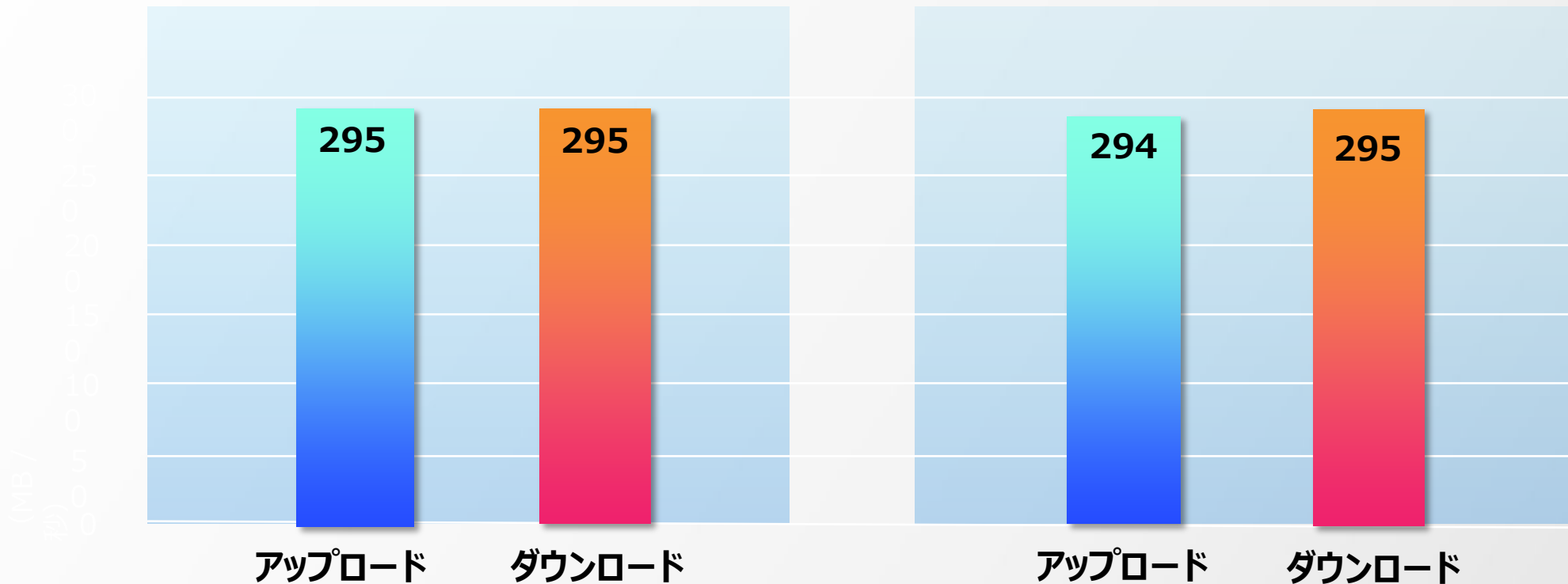
12ベイ
ラックマウントUSB 3.2 Gen 2 JBOD
サポートデュアルパワーバックアップ

TR-002	2
TR-004	2
TR-004U	2
TL-D800C	1
TL-R1200C-RP	1

1x 2.5GbE、10GBのファイル転送パフォーマンス

1 x 2.5GbE Windowsファイル転送 (10GB)

1 x 2.5GbE Windowsファイル転送 (10GB)
NAS暗号化ボリューム



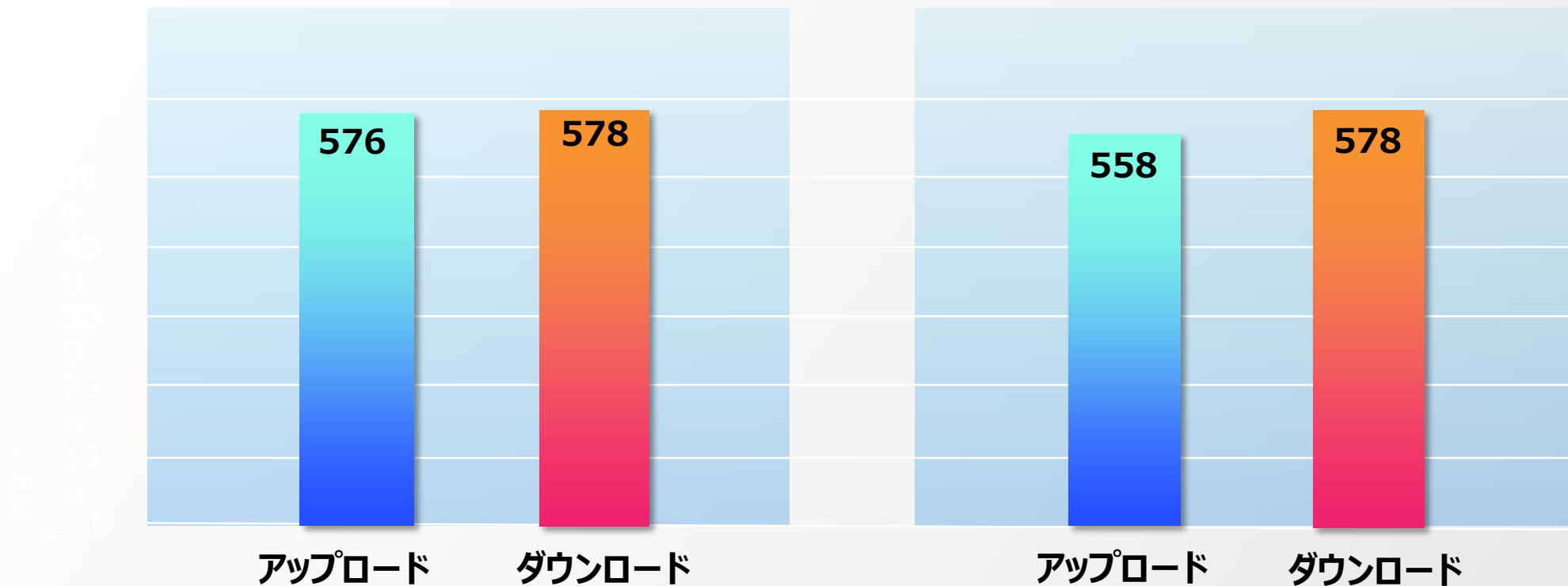
環境:
NAS | TS-453E、QTS 5.0、4 x Samsung 860 Pro 512GB、RAID 5、シックボリューム
PC | Windows Server 2016 Standard、Intel Core i7-6700 3.4 GHz、64GB RAM

QNAPラボでテストされました。数値は環境によって異なる場合があります。

2x 2.5GbE、10GBのファイル転送パフォーマンス

2 x 2.5GbE Windowsファイル転送 (10GB)

2 x 2.5GbE Windowsファイル転送 (10GB)
NAS暗号化ボリューム



環境:

NAS | TS-453E、QTS 5.0、4 x Samsung 860 Pro 512GB、RAID 5、シックボリューム
PC | Windows Server 2016 Standard、Intel Core i7-6700 3.4 GHz、64GB RAM

QNAPラボでテストされました。数値は環境によって異なる場合があります。



TS-253E / TS-453E

ライブデモ



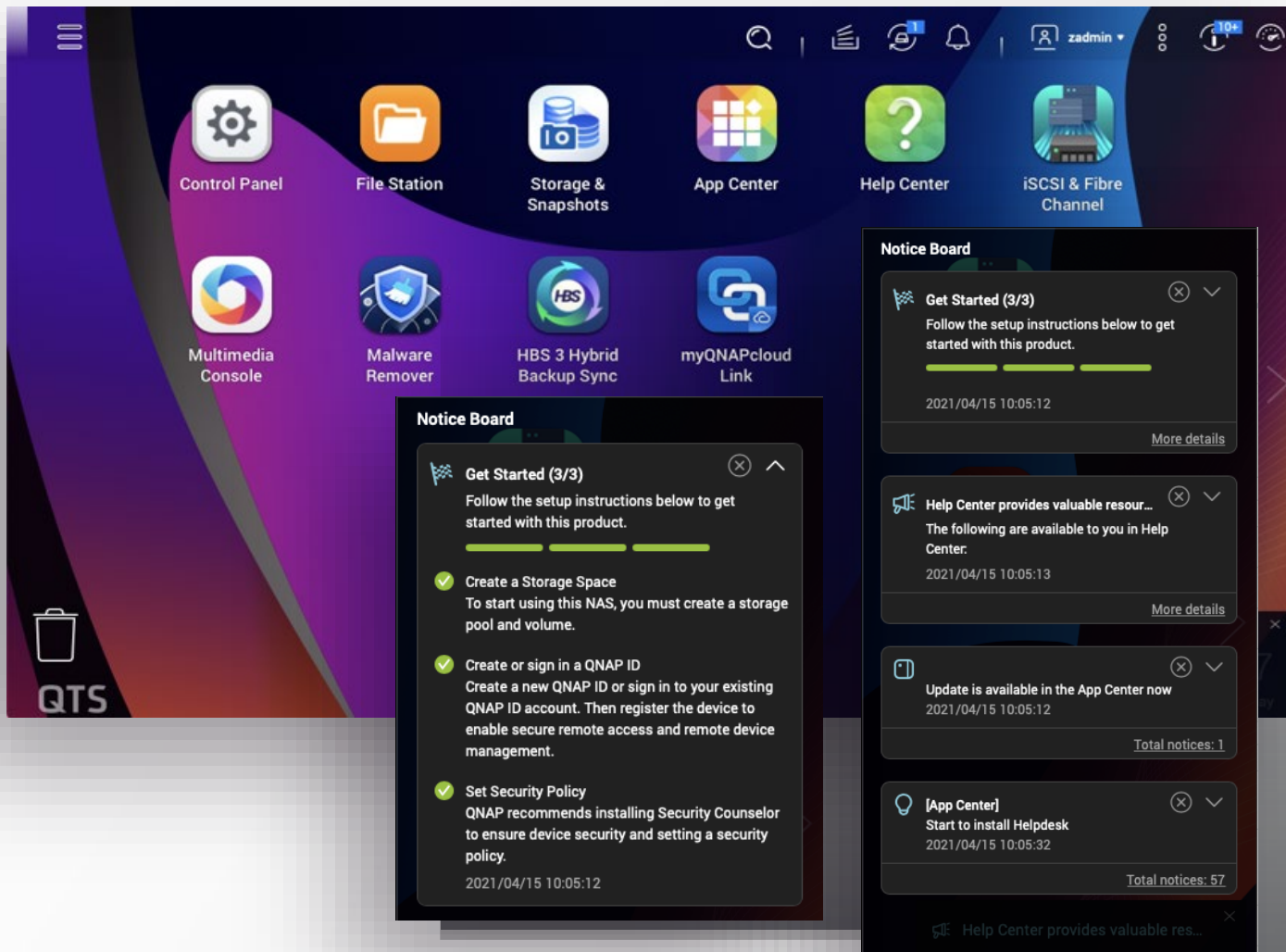


TS-253E / TS-453E

ソフトウェアの紹介



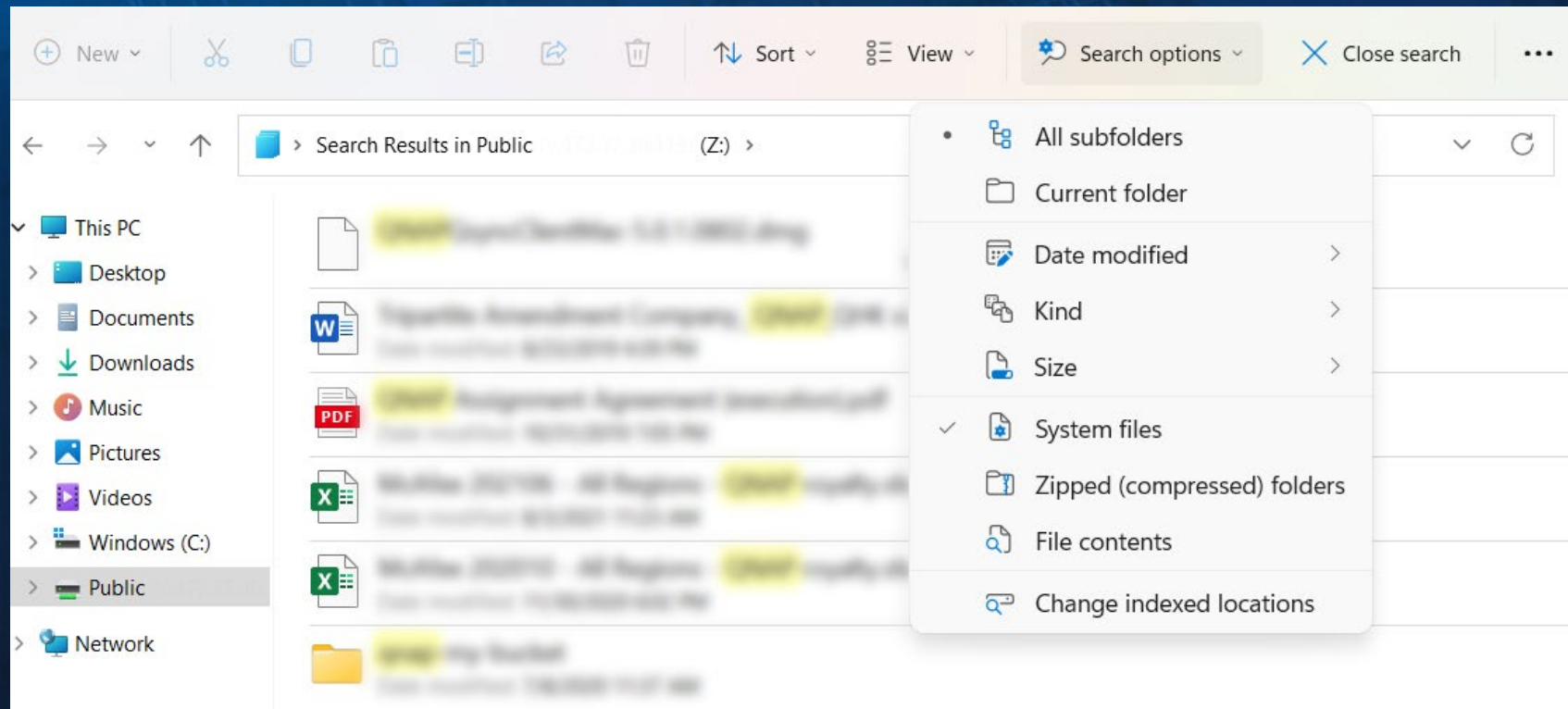
最新のQTS 5.0 NASオペレーティングシステムを 搭載



- 新しいLinux Kernel 5.10によりセキュリティが向上
- スムーズでリアクティブなユーザーインターフェース
- NVMe SSDキャッシュパフォーマンスの向上
- WireGuard VPNをサポート

NAS共有フォルダに対応するWindows Search Protocol (WSP)のサポート

Windows® 10/Windows Server® 2016(またはそれ以降のバージョン)のユーザーは、SMBドライブをNASにマウントしている場合、Windows®によってNAS共有フォルダを簡単に検索できます。時間、ファイルタイプ、またはサイズによる高度なファイル検索がサポートされており、利便性が向上しています。



*QTS5.0.1が提供されます

TS-253E / TS-453EはexFATをネイティブにサポート

QTSバージョン5.0以降、exFATはTS-253E / TS-453Eで無料でネイティブにサポートされます。

exFATは、フラッシュストレージ(SDカードやUSBデバイスなど)用に最適化されたファイルシステムであり、大容量メディアファイル転送の高速化に役立ちます。

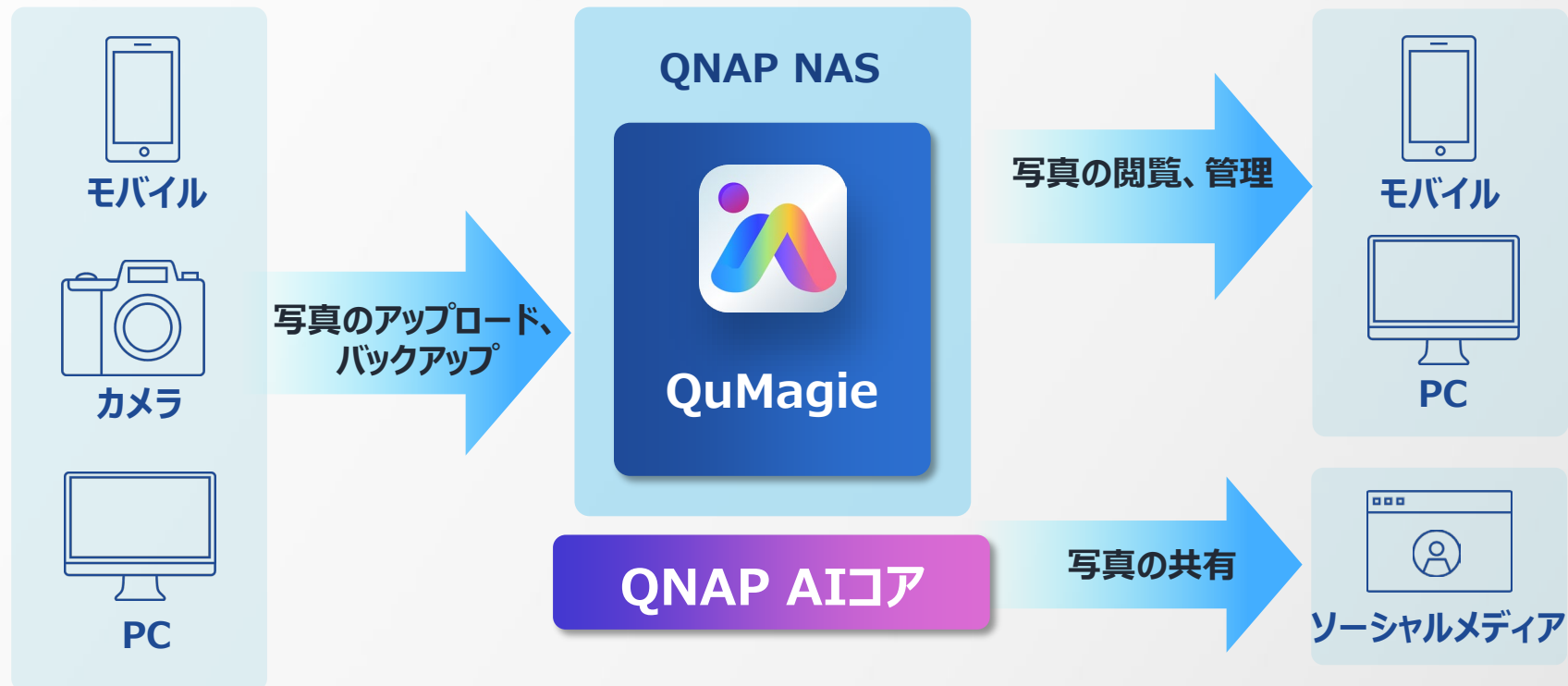
ファイルシステム	exFAT	NTFS	FAT32
最大ファイルサイズ	16EB	16TB	4GB
主な使用法	より大きな容量とスピードが必要な次世代USBドライブおよびSDカード(SDXCなど)	Windowsで使用されるファイルシステム	一般的なUSBドライブで使用されるスタンダードファイルシステム

統合されたIntel® OpenVINO™ AIエンジンによる より高速な画像識別



QuMagie

顔認識を使用して、似ている顔の写真を整理します



DA Drive Analyzer

ドライブ障害の予測、ダウンタイムの最小化



NAS1台につき1台のディスク予測を無償で提供
ディスク予測を追加して、保護を強化するための有料サブスクリプション

The screenshot shows the DA Drive Analyzer interface. The top navigation bar includes 'Overview', 'Drive Prediction', 'Email Alerts', 'Additional Information', and 'Prediction History'. The main content area is titled 'Overview' and displays the following information:

- DA Drive Analyzer: Drive enclosures: 2, Drives: 21 (HDD: 19; SSD: 0; NVMe drives: 2)
- Email alert: [Activated](#)
- Summary cards: Faulty (5), Critical (4), Warning (9), Normal (1), Data Analysis in Progress (0)
- Important: Review Drive Status (Drives: 18 (Faulty: 5, Critical: 4, Warning: 9))
- License: License plan: BETA, Valid until: 2022-02-18

Drive (Drive Enclosure)	Severity Level	Drive Manufacturer	Drive Capacity
Disk 1 (NAS Host)	Warning	ST320LM001	298.09 GB
Disk 2 (NAS Host)	Warning	WDC	298.09 GB
Disk 4 (NAS Host)	Faulty	ST320LM001	298.09 GB
Disk 7 (NAS Host)	Warning	TOSHIBA	298.09 GB
Disk 8 (NAS Host)	Critical	WDC	298.09 GB
Disk 9 (NAS Host)	Faulty	TOSHIBA	298.09 GB

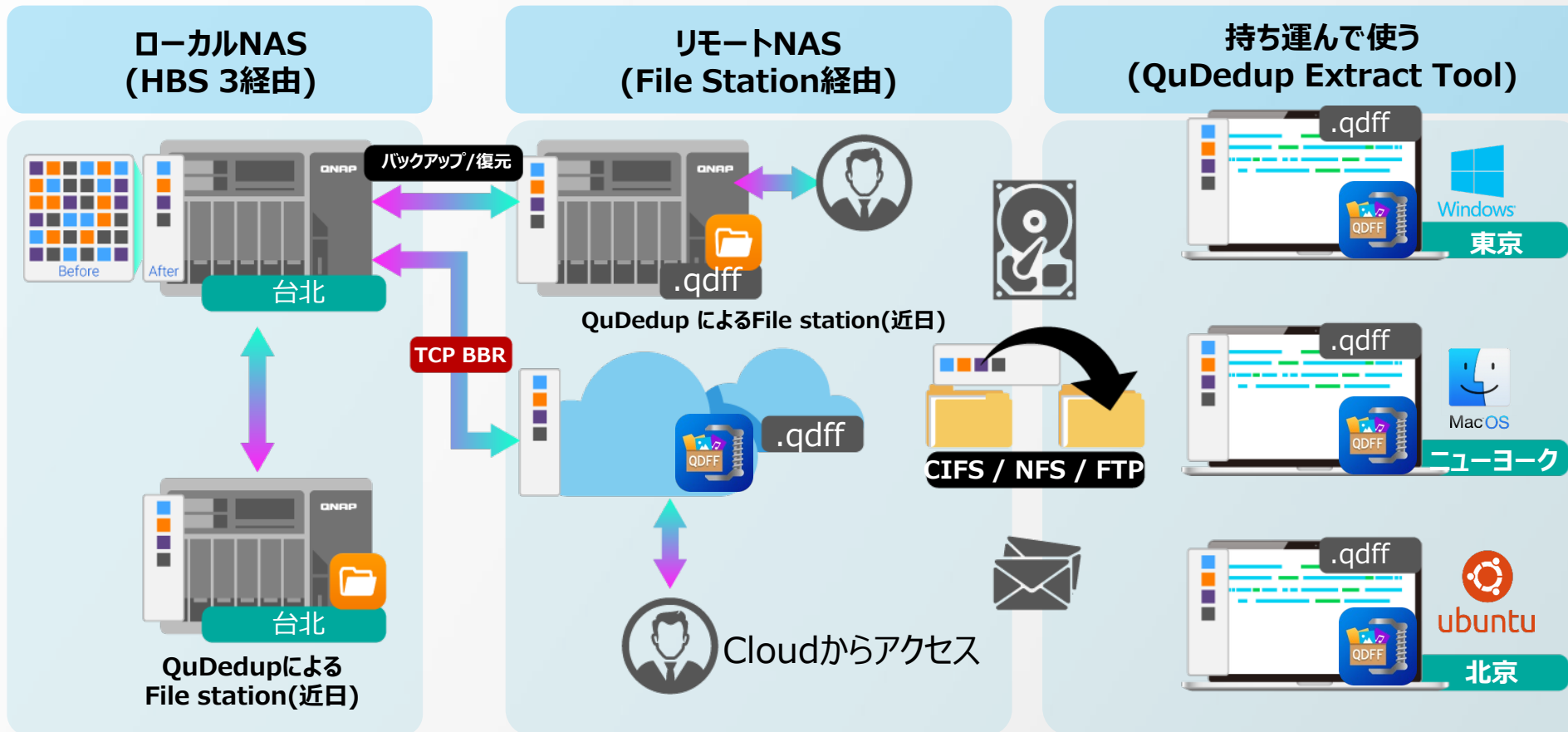
ドライブ障害を予測し、
ダウンタイムを最小限に抑える

DA Drive Analyzerは、ディスク障害の前に警告するULINKクラウド人工知能テクノロジーを統合し、突然のディスク損傷によって引き起こされるデータ損失またはダウンタイム損失を防ぐのに役立ちます。

重複排除を利用したデータのバックアップ

Hybrid Backup Sync

データの安全性を確保するために、2種類のストレージに3つのコピーを保持し、1つのコピーをオフサイトに保存します。



スナップショットは、ランサムウェアの脅威と戦うのに役立ちます

TS-253E / TS-453Eは、スナップショットをサポートしています。写真を撮るように、数秒以内にNASシステムとデータの完全なステータスが記録されます。

ランサムウェアの増大する脅威を軽減

ステップ1

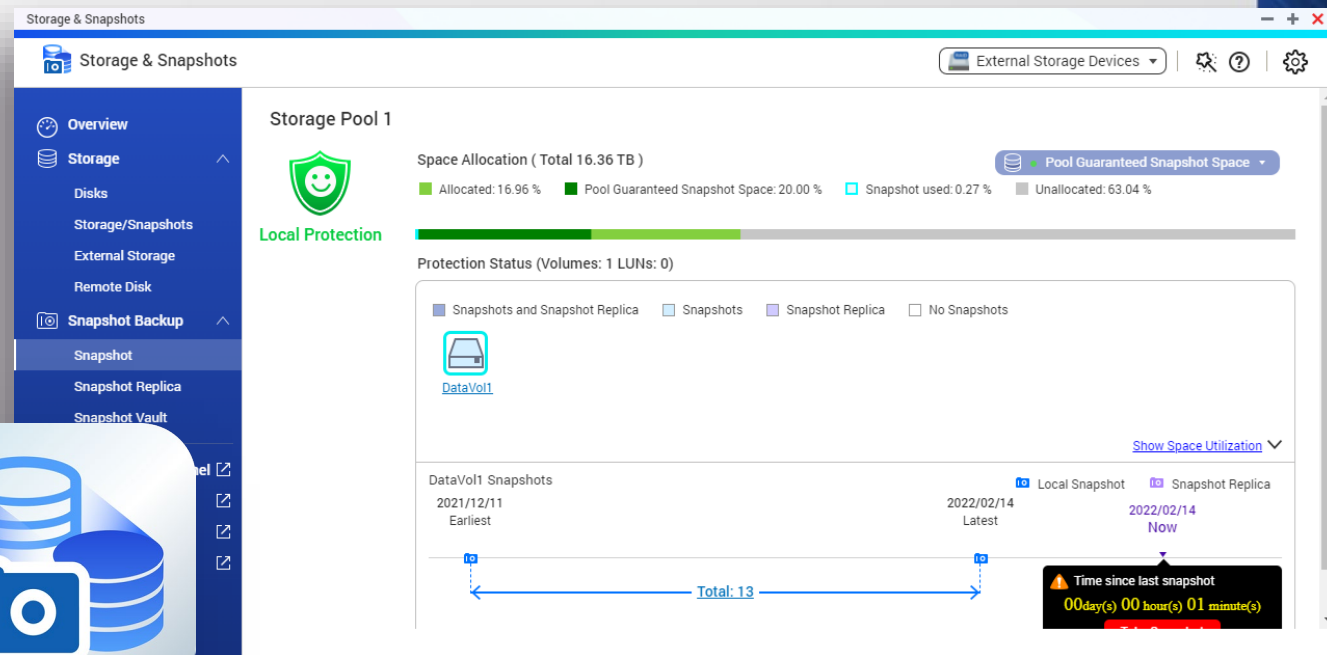
定期的に更新し、Malware Removerを使用する

ステップ2

定期的にNASにバックアップし、マルチバージョンのスナップショットを作成する

ステップ3

スナップショットを別のQNAP NASにバックアップする

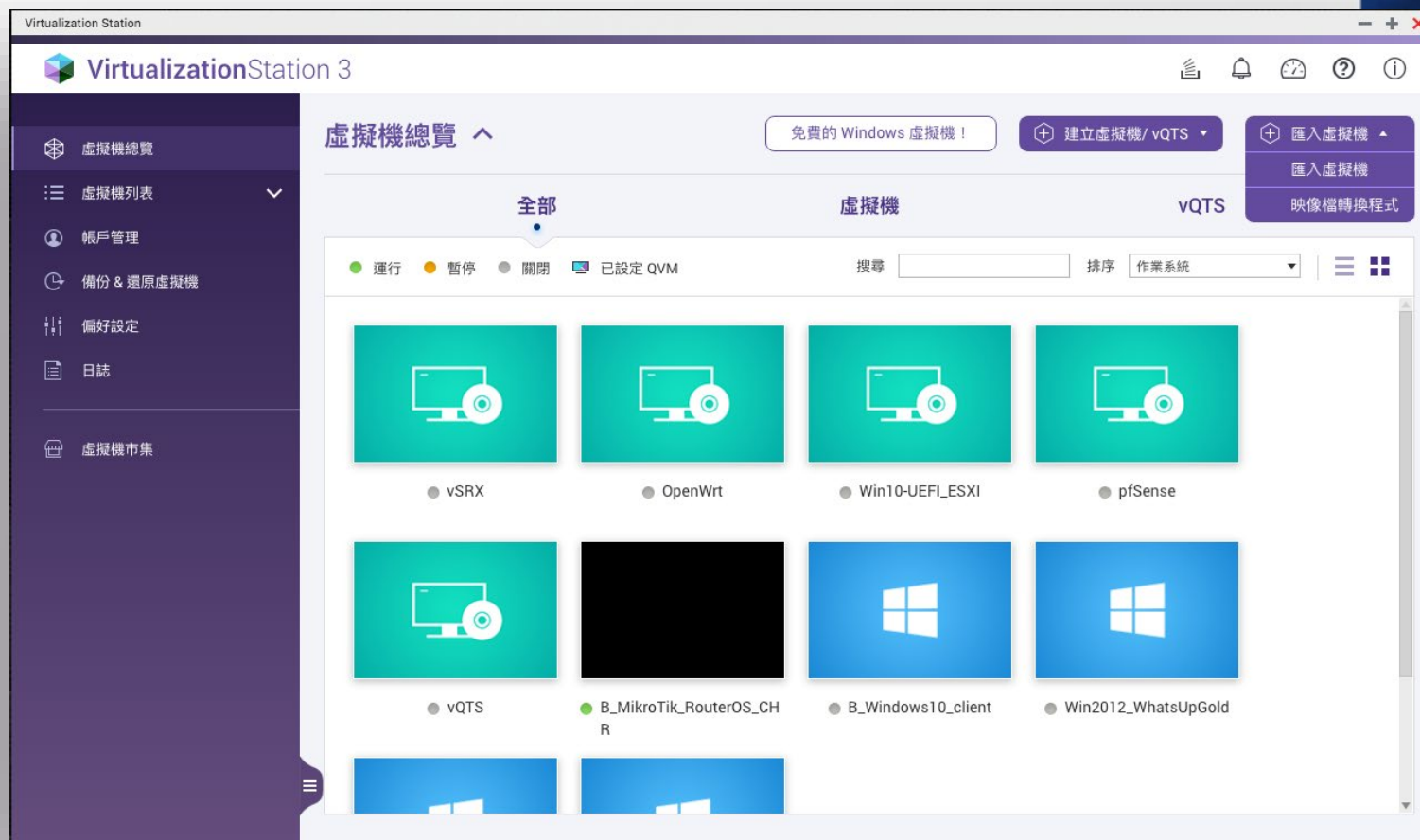


Virtualization Station



Virtualization Station

Virtualization Stationを使用すると複数の仮想マシンを作成でき、TS-253E / TS-453EでWindows、Linux、UNIX、Androidなどのさまざまなオペレーティングシステムを実行することができます。



Container Station



Container Station

LXDとDocker®、Kata軽量仮想化テクノロジーを排他的に統合し、QNAP NAS上で複数の独立したLinux®システムを操作したり、組み込みのDocker® Hub/LXD Image Server Registryからアプリをダウンロードしたりできます。

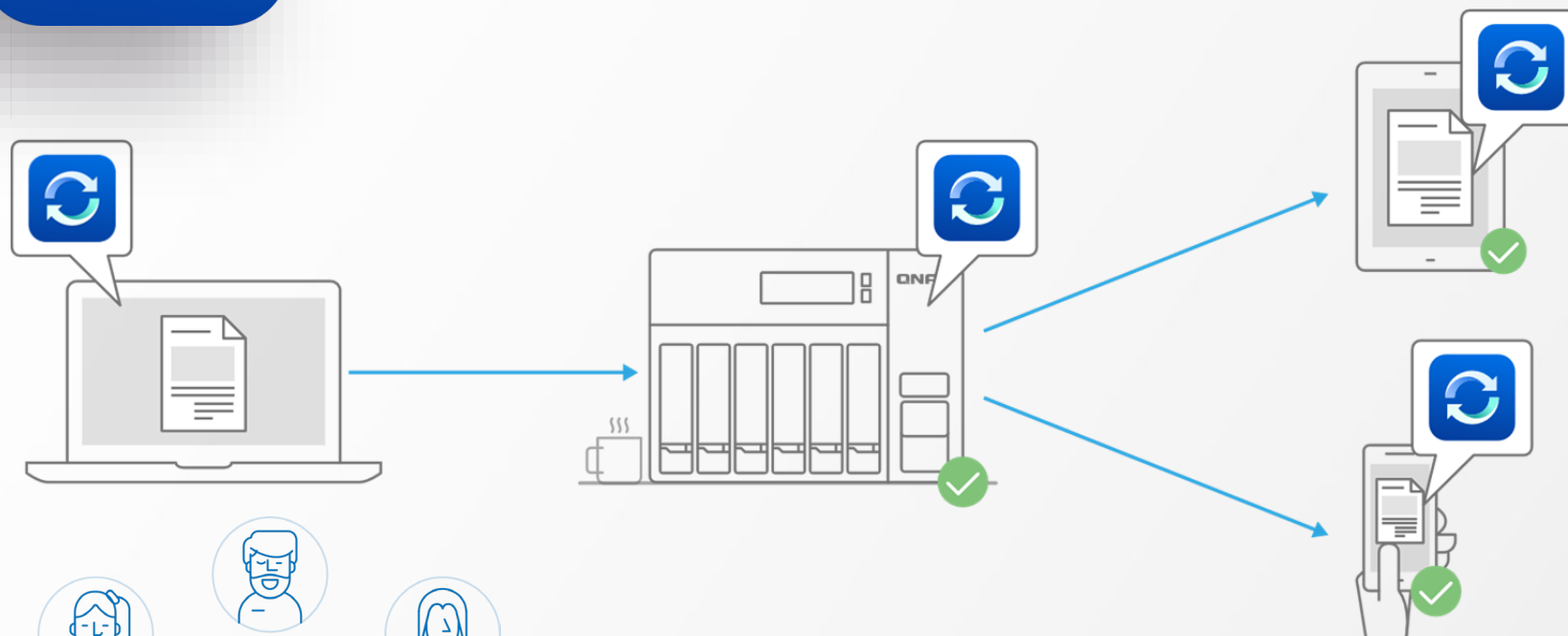
The screenshot shows the Container Station web interface. The top navigation bar includes '管理' (Management) and '総覧' (Overview). The main content area displays system statistics: '容器総数: 19' (Total Containers: 19), 'NAS状態' (NAS Status), 'CPU使用率' (CPU Usage: 37%), and '記憶体使用率' (Memory Usage: 69%). Below these are tabs for '全部' (All), '運行中' (Running), and '已停止' (Stopped). A search bar and a table of containers are visible. The table lists containers with columns for status, name, CPU, RAM, upload, and download speeds.

状態	名前	CPU	RAM	上傳	下載	操作項目
APP	joomla	0%	0%	28 B/s	0 B/s	
APP	odoo	0%	0%	0 B/s	28 B/s	
APP	registry	1%	0%	0 B/s	84 B/s	
DOCKER	deluge-1 aostanin/deluge:latest	0%	0%	0 B/s	28 B/s	
DOCKER	gitlab_gitlab_1 sameersbn/gitlab:8.9.6-1					
DOCKER	gitlab_postgresql_1					

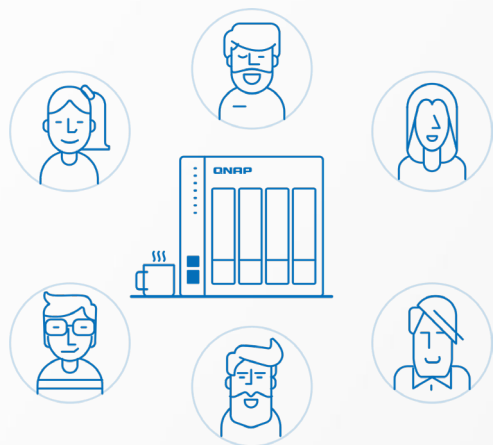




Qsync、個人およびチーム向けの クロスデバイスファイル同期



ノートパソコンや携帯電話などデバイスが異なる場合、1つのデバイスでファイルが変更されると、変更されたファイルは他のデバイスにも自動的に同期されます。



チームメンバーが共同作業して通信する場合、ファイルをすべてのメンバーのバイディングデバイスに自動的にプッシュできるため、ワークフローが高速化され、共同作業がスムーズになります。

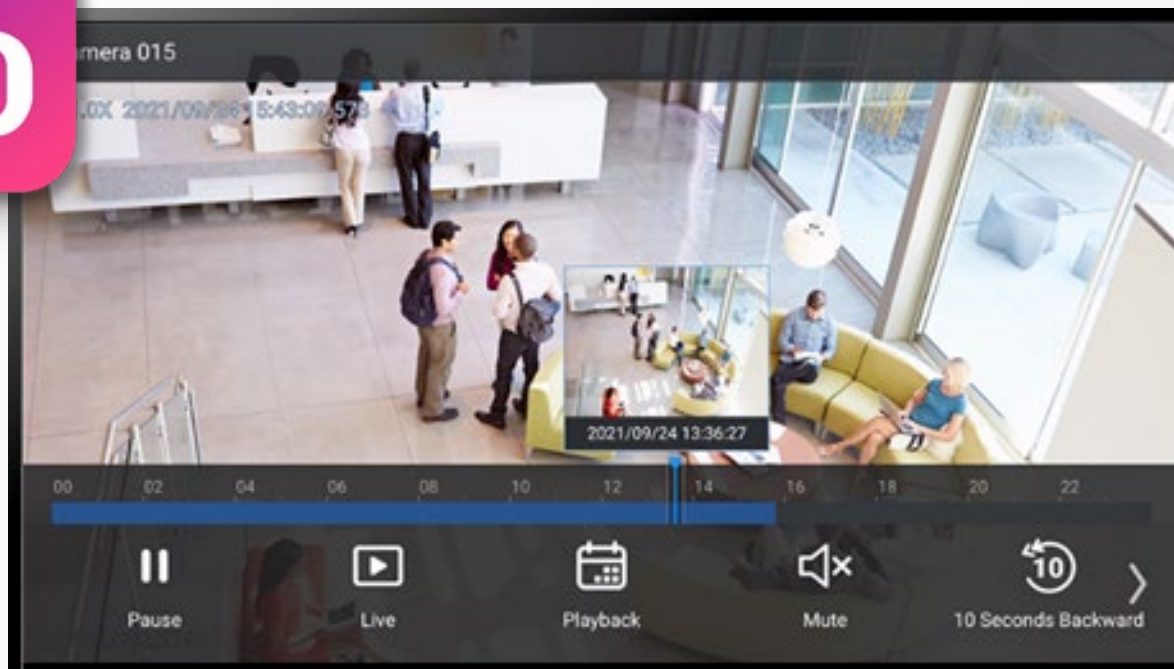
QNAPはオフィスのすべてのニーズを満たします



TS-253E/TS-453EはデュアルHDMI 4K出力をサポート



デュアルHDMI 4K出力

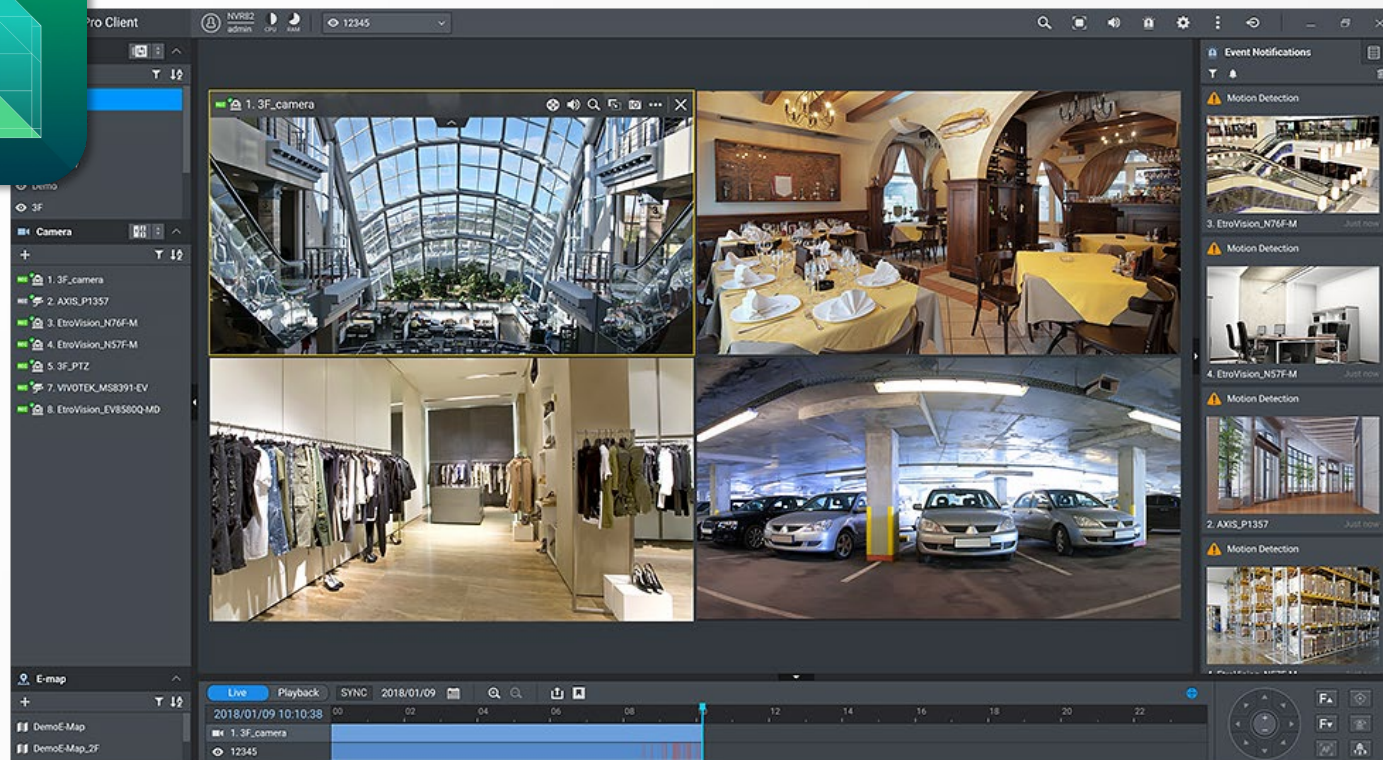


デュアルスクリーン出力を直接接続すると、スクリーンを拡張してミラーリングしたり、大画面モニタとして使用したり、HybridDesk Stationをインストールしてホームシアターにしたりすることができます。

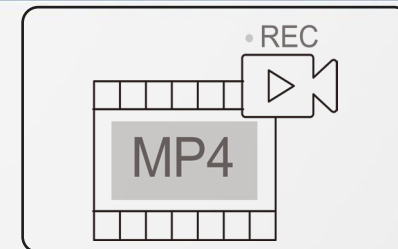
さまざまなA/Vニーズに対応する HybridDesk Station



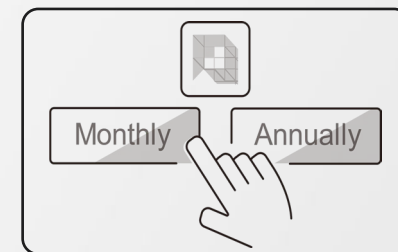
QVR Eliteスマート監視システム



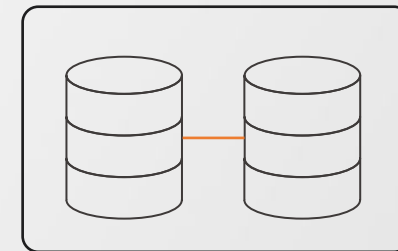
2チャンネルが無料で含まれます
(拡張可能)



MP4形式を使用して保存



柔軟なサブスクリプション



拡張可能な容量

強力なIP監視カメラ管理・サポート機能を備えた QVR Elite

180以上のブランド

 GeoVision

 VIVOTEK
BUILT WITH RELIABILITY

 Panasonic

 AXIS
COMMUNICATIONS

 MOBOTIX

 Canon

 HIKVISION

 aHua
TECHNOLOGY

 Honeywell

 Brickcom

6700を超えるモデル



ONVIF Profileのサポート



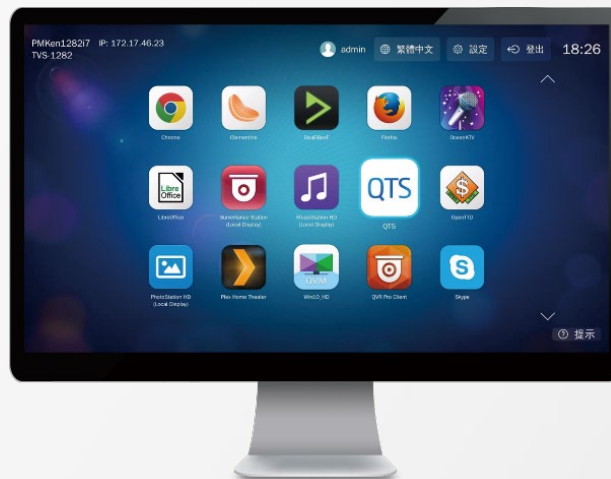
インテグレーションを必要とせず、RTSP/RTMPリンクを使用してQVR Eliteに録画します。IPカメラだけでなく、複数のビデオ・ソースがサポートされています。

HDMIのデュアル画面出力により、モニター画面をビデオウォールにアップグレードすることが可能

ビデオウォールモードでIP CAM
を別画面でアサイン



QVR監視画面を別の画面に
移動し、元の画面で他のアプリ
を操作できます



ミラー出力によって同じ画像を別の画面に出力可能

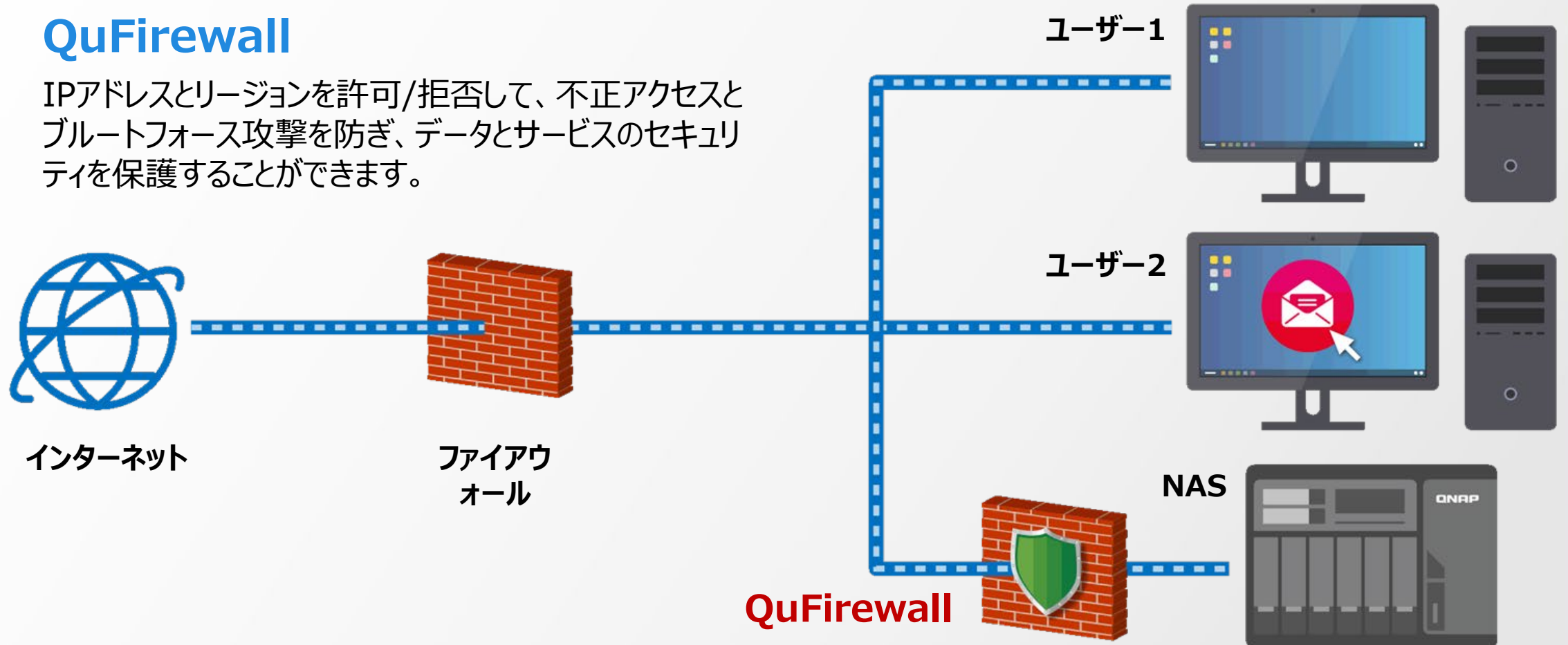
ミラー出力を使用すると、同じ画像を異なる場所のモニタに出力して監視することができます



QNAPアプライアンス用の組み込みFirewall

QuFirewall

IPアドレスとリージョンを許可/拒否して、不正アクセスとブルートフォース攻撃を防ぎ、データとサービスのセキュリティを保護することができます。

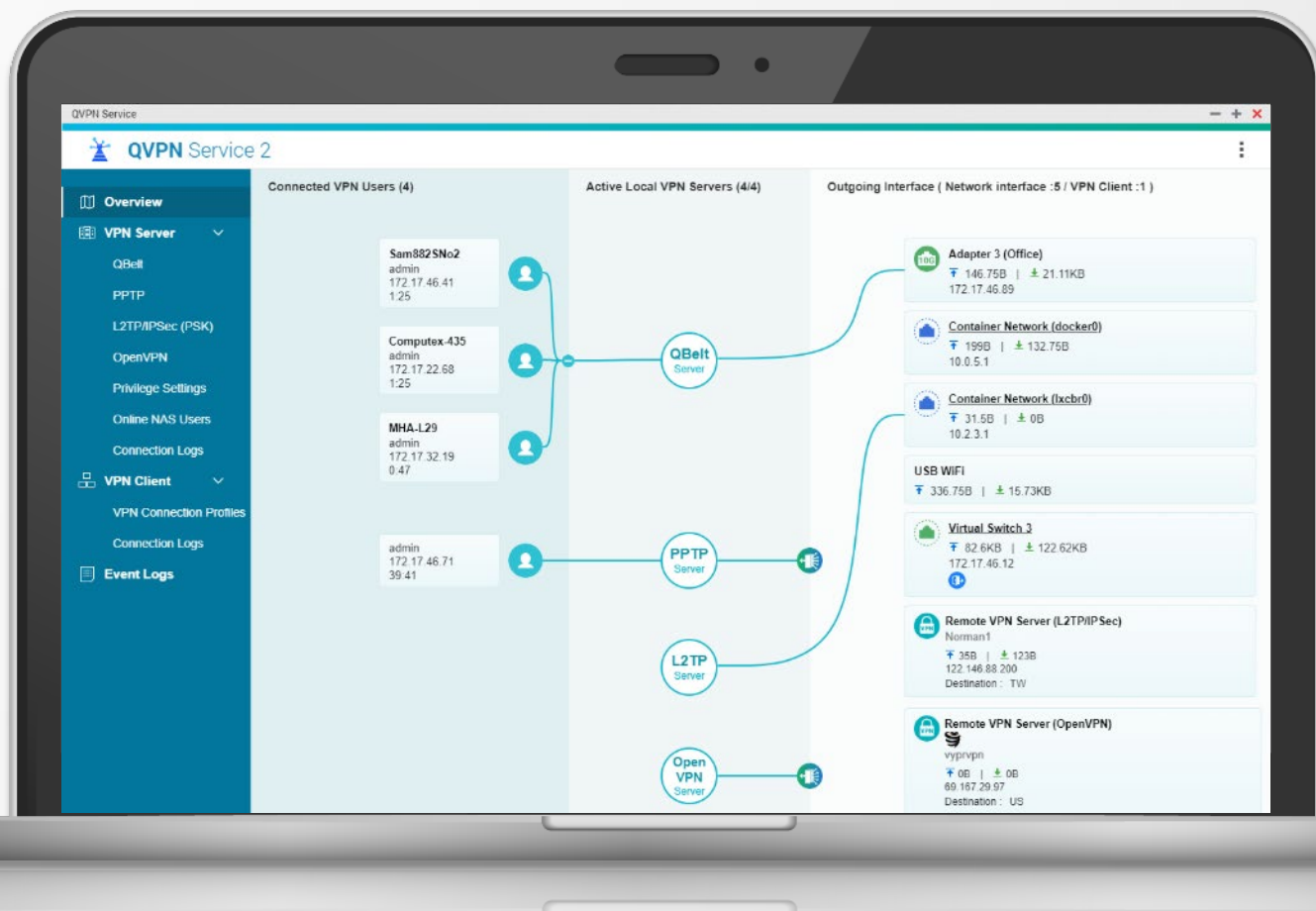


安心を実現する安全な通信



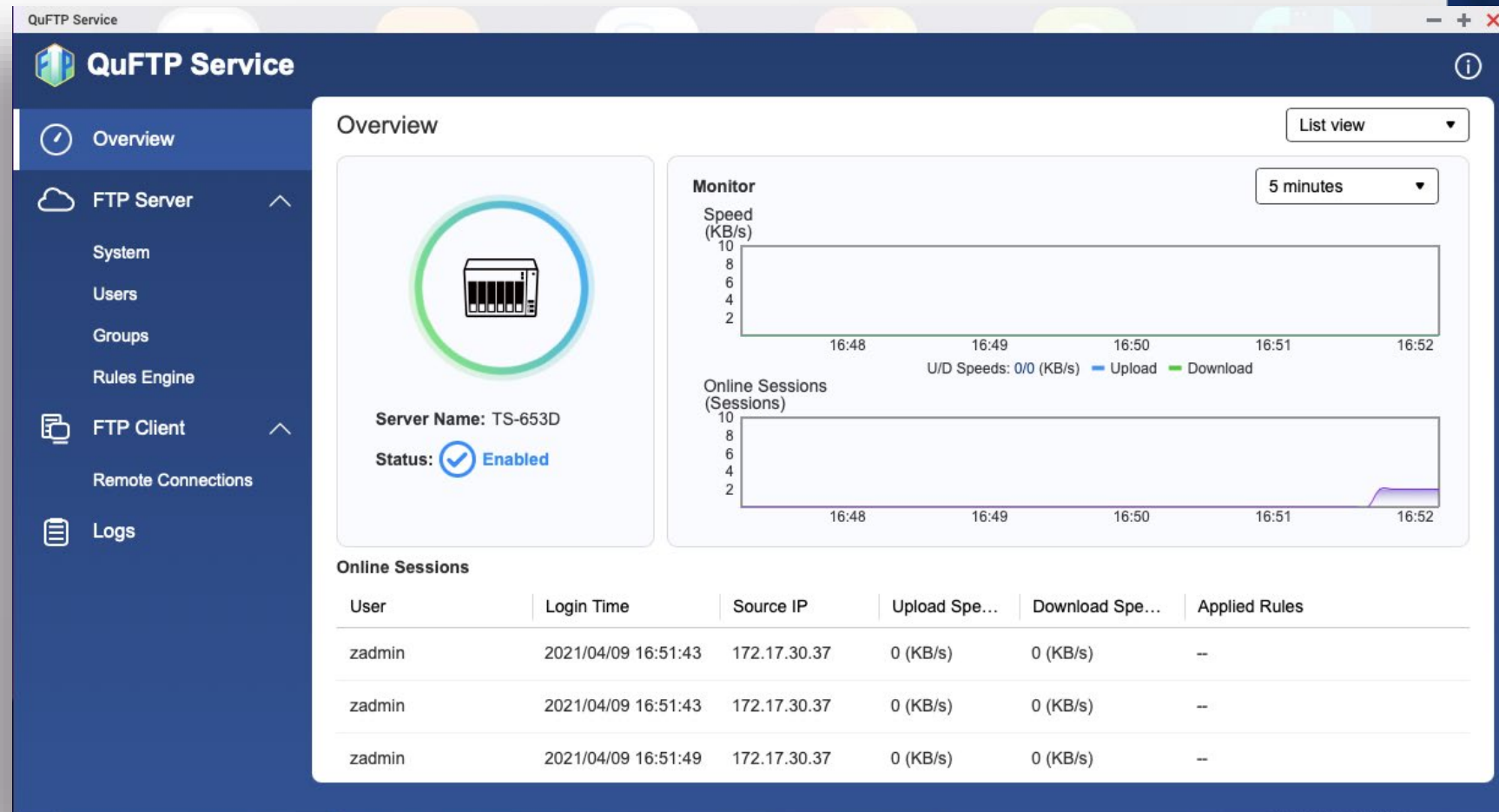
QVPN

- リモートサーバーへのVPNクライアント接続を確立することに加えて、QVPNはVPNサーバーとしても使用できます
- WireGuard®をサポートして、より高速で安定したVPN接続を提供し、VPNを簡単にセットアップします







QuFTPリモートファイルFTPアクセスサービス

- 独立して更新
- FTPサーバーをサポート
- FTPクライアントをサポート
- TLS設定をサポート
- QoS設定をサポート



パフォーマンスが大幅に向上した TS-253E / TS-453E

	TS-251+	 TS-253E	TS-451+	 TS-453E
SKU	TS-251+-2G TS-251+-8G	 TS-253E-8G	TS-451+-2G TS-451+-8G	 TS-453E-8G
CPU	Intel® Celeron® J1900 4コア/4スレッドプロセッサ、最大 バースト2.42 GHz	Intel® Celeron® J6412 4コア/4スレッドプロセッサ、最大 バースト2.6 GHz	Intel® Celeron® J1900 4コア/4スレッドプロセッサ、最大 バースト2.42 GHz	Intel® Celeron® J6412 4コア/4スレッドプロセッサ、最大 バースト2.6 GHz
O.S.	QTS	QTS	QTS	QTS
メモリ	最大8 GB DDR3L (2 x 4 GB)	オンボード8 GB DDR4 拡張不可	最大8 GB DDR3L (2 x 4 GB)	オンボード8 GB DDR4 拡張不可
LAN	2x 1GbE イーサネットポート (RJ45)	2x 2.5GbEイーサネットポート (2.5G/1G/100M)	2x 1GbE イーサネットポート (RJ45)	2x 2.5GbEイーサネットポート (2.5G/1G/100M)
M.2	-	2x M.2 2280 PCIe Gen 3 x2	-	2x M.2 2280 PCIe Gen 3 x2
I/O	<ul style="list-style-type: none"> • USB 2.0 x2 • 2x USB 3.2 Gen 1 • HDMI x1(最大1080p) 	<ul style="list-style-type: none"> • USB 2.0 x2 • 2x USB 3.2 Gen 2 • HDMI x2 (最大3840 x 2160 @ 30Hz) 	<ul style="list-style-type: none"> • USB 2.0 x2 • 2x USB 3.2 Gen 1 • HDMI x1 (最大1080p) 	<ul style="list-style-type: none"> • USB 2.0 x2 • 2x USB 3.2 Gen 2 • HDMI x2 (最大3840 x 2160 @ 30Hz)

標準3年保証、オプションで最大5年保証



TS-253E / TS-453E

追加費用なしで3年間の保証が付いています。

ハードウェア保証の延長

最大5年まで

保証期間を最大5年間延長する保証延長を購入することもできます。(LW-NAS-PEACH-2Y)

詳細: QNAP保証サービス

TS-253E



TS-453E



TS-253E / TS-453E

ビジネスおよびプロフェッショナルユーザー
向けインテル® J6412クアッドコア長期
可用性NAS

デュアルポート2.5GbE、4K HDMIデュアルスクリーン
出力、およびデュアルM.2 PCIe SSD拡張スロットを
提供

QNAP

Copyright © 2022 QNAP Systems, Inc. All rights reserved. QNAP® and other names of QNAP Products are proprietary marks or registered trademarks of QNAP Systems, Inc. Other products and company names mentioned herein are trademarks of their respective holders.



TS-253E

TS-453E