

QNAP

TS-253E / TS-453E

為商業與專業用戶打造的Intel®
J6412 四核心長期供貨NAS

提供雙埠 2.5 GbE、4K HDMI 雙螢幕
輸出，以及雙 M.2 PCIe SSD 擴充槽

intel.
CELERON®

4K
HDMI

2.5GbE

M.2 SSD

8GB
RAM

QTS
QuTS hero



TS-253E

TS-453E

後疫情加速企業轉型，永續與維運將是關鍵

「今年是全球企業資訊長布局未來的一年。」

顧能研究部門副總裁樂弗拉克 (John-David Lovelock) 表示

近年受疫情影響，工作模式越趨多元與彈性，許多企業也開始思考如何讓 IT 資產更靈活，克服時間、地點等限制進行彈性配置。

TS-253E / TS-453E 可穩定供貨至 2029 年，提供中小企業用戶能依照階段性需求做彈性佈署，在初期建置以及未來分公司多點擴充時，不須擔心原有 NAS 因 CPU 停產而缺貨，也不須驗證新的硬體平台，是針對長期專案需求的首選。

資料來源：今年全球IT支出 估達4.5兆美元 - 工商時報
(<https://reurl.cc/M0EO2K>)



TS-253E



TS-453E

SSD 價格預期下跌，提高儲存效能就是現在

SSD 普及化，現在就升級吧！

SSD 每 GB 儲存成本持續下降，而可儲存容量則不斷成長。此外，SSD 提供相較於傳統硬碟更佳的儲存效能，TS-253E / TS-453E 可以適當地配置 M.2 NVMe SSD 及 HDD 打造新型態混合式架構 NAS，讓企業的資料價值及儲存成本，達到平衡與最佳化。



類別	3Q22F
Enterprise SSD	預估持平
Client SSD	下降 3~8%
3D NAND Wafers (TLC & QLC)	下降 5~10%
Total NAND Flash	下降 0~5%

資料來源：TrendForce, 2022.06

TS-253E / TS-453E NAS 主要特點



長期供貨 NAS

可穩定長期供貨至 2029



雙 2.5 GbE 高速網路埠

充足的 2.5 GbE 網路頻寬，提供流暢的資料傳輸體驗



雙 M.2 PCIe SSD 擴充槽

讓 SSD 與 HDD 儲存空間達到最佳配置



雙 4K HDMI 埠

提供雙埠螢幕輸出，可供監看或透過 HD Station 進行多樣多媒體應用



內建 8 GB 記憶體

足量的記憶體讓 NAS 應用更加靈活



4 核心處理器

Intel Celeron J6412 4 核心 burst 2.6 GHz 處理器，充分支持 NAS 各種應用

搭載 Intel Celeron J 系列高效 4 核心處理器

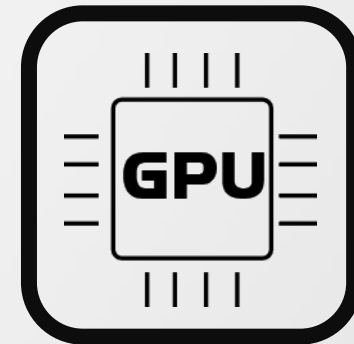
**Intel J6412 四核心處理器，突增
頻率達 2.6GHz，並支援 AES-NI
加密，專為長期專案需求所打造**

CPU規格

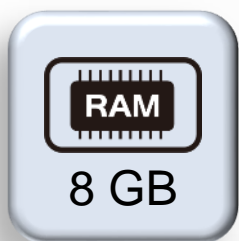
核心數量	4
執行緒數量	4
突增頻率	2.60GHz
處理器基礎頻率	2.00GHz

Intel 處理器顯示晶片

適用於第 10 代 Intel® Core™ 處理器的 Intel® UHD Graphics，並支援 4K 螢幕輸出



超越同級競品，內建超大 8 GB onboard 記憶體



TS-253E / TS 453E 內建 8GB 大容量記憶體

相較於同級 NAS 普遍使用較低容量的記憶體節省成本。QNAP 為了達到最佳 NAS 效能，TS-253E / TS 453E 採用 8 GB 大容量記憶體設計，可讓整體 NAS 運行更加順暢。此外更支援高達 1024 張的 Snapshots 快照保護，以及 QVR Elite 智慧監控，可連結數十支網路攝影機(免費支援 2 個攝影機頻道)，更多的流暢使用體驗等待你去發掘。



QVR Elite 智慧監控

免費支援 2 個攝影機頻道
(可彈性擴充)



透過 App Center 執行
更多應用程式



Snapshots 快照保護

支援高達 1024 張



雙 2.5 GbE 高速網路埠



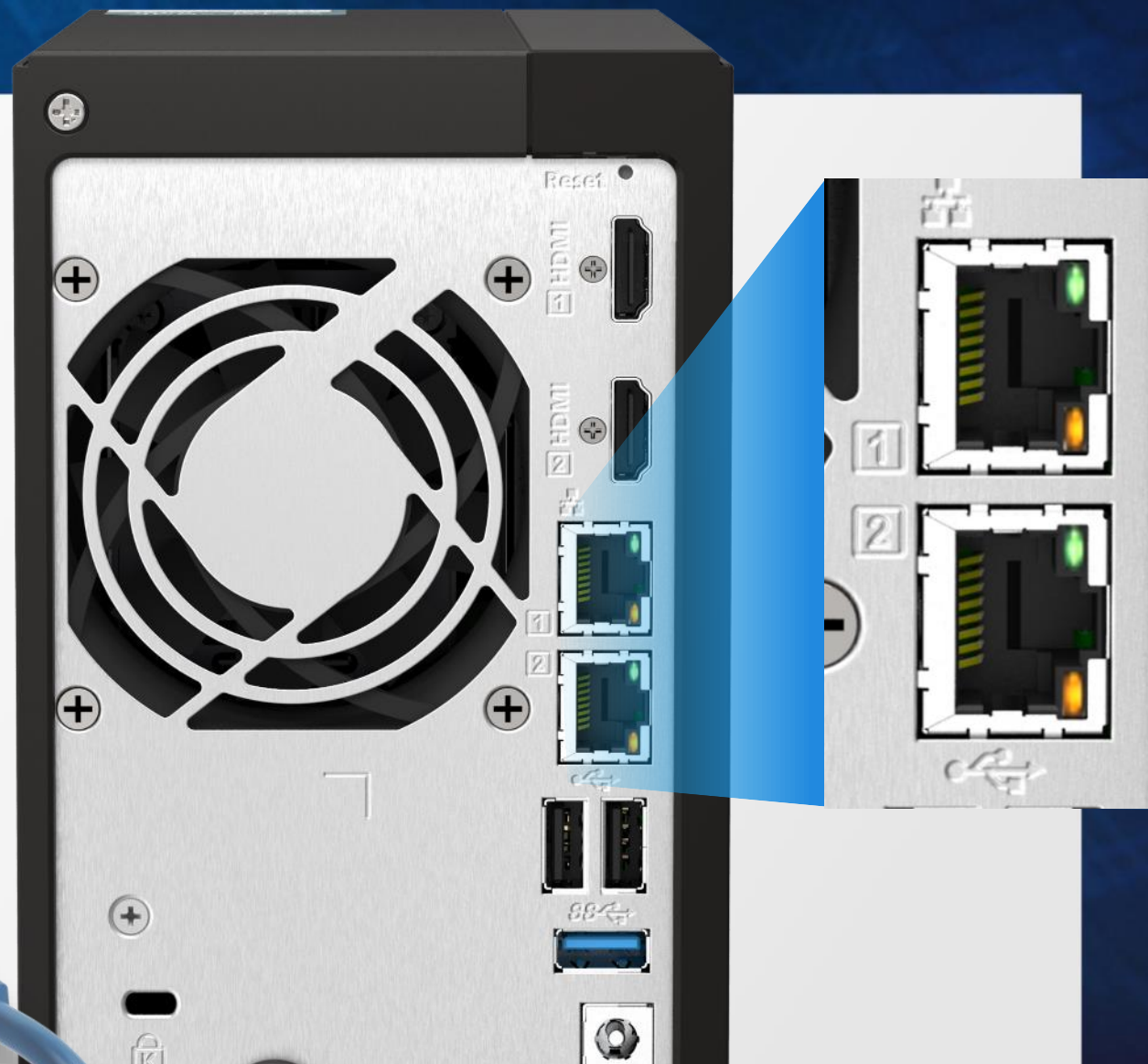
雙 2.5 GbE 高速網路埠

標配了雙 2.5GbE 網路埠*，透過 Port Trunking 網路聚合，可提供最高達 5Gbps 的資料傳輸能力。

*也相容 1GbE & 100MbE

CAT 5e 就能建立高速的傳輸環境

	CAT 5e	CAT 6	CAT 6A
100M	✓	✓	✓
1G	✓	✓	✓
2.5G	✓	✓	✓
5G	✓	✓	✓
10G	X	✓(55m)	✓



TS-253E / TS-453E 正面硬體配置

TS-253E

TS-453E

- 可調亮度的 LED 燈號指示：
狀態、網路、硬碟、USB Copy

- 4 x SATA 6Gb/s 3.5"/2.5" HDD/SSD
- 2 x SATA 6Gb/s 3.5"/2.5" HDD/SSD

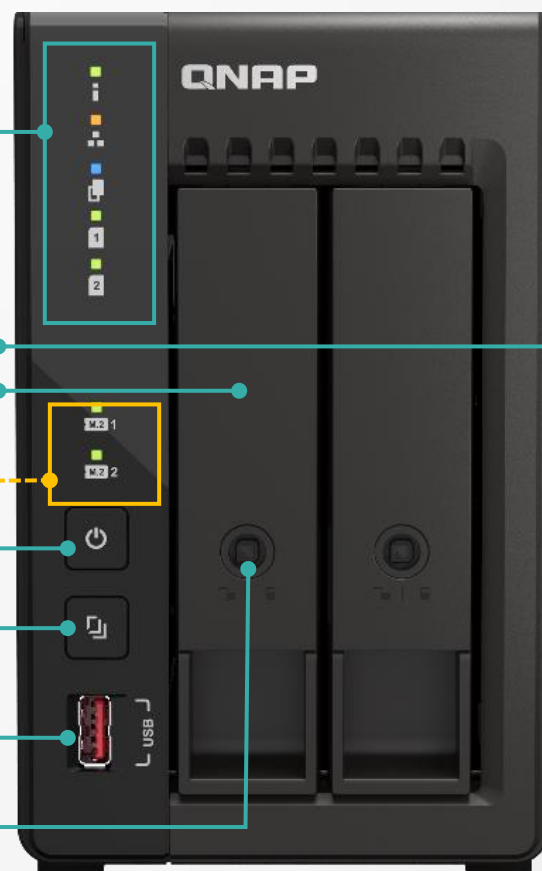
- M.2 SSD LED 指示燈

- 電源鍵

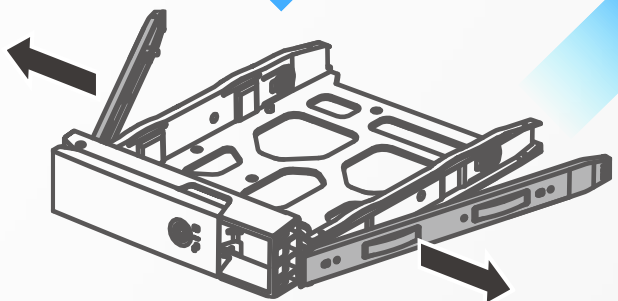
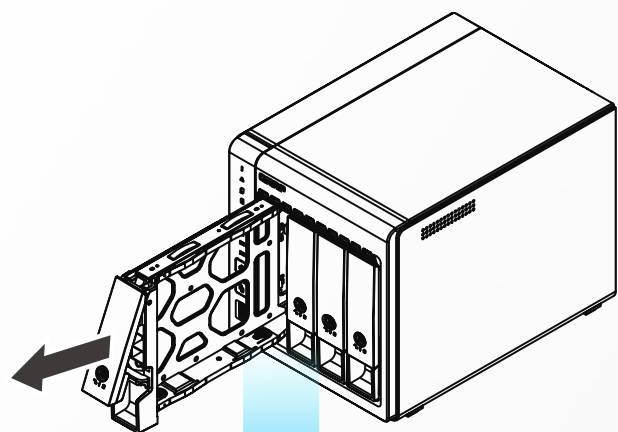
- USB Copy 鍵

- USB 3.2 Gen 2 連接埠

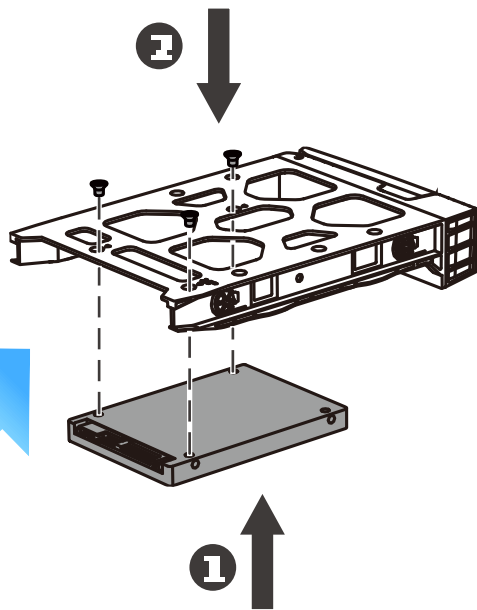
- 鎖頭托盤，隨附鑰匙



安裝 2.5" / 3.5" SATA 硬碟或 SSD

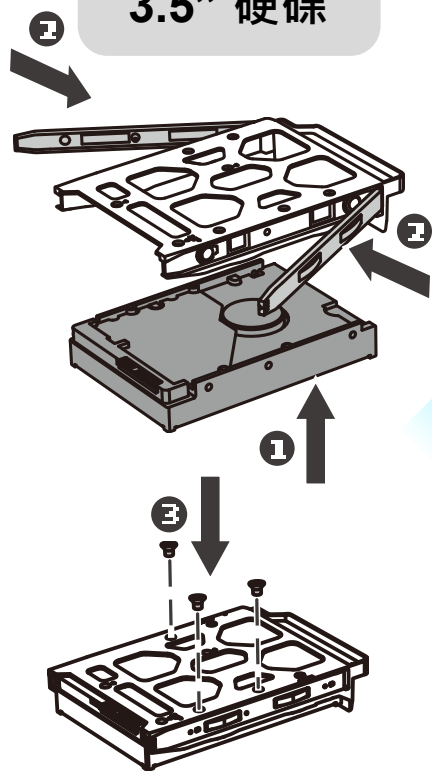


2.5" SSD

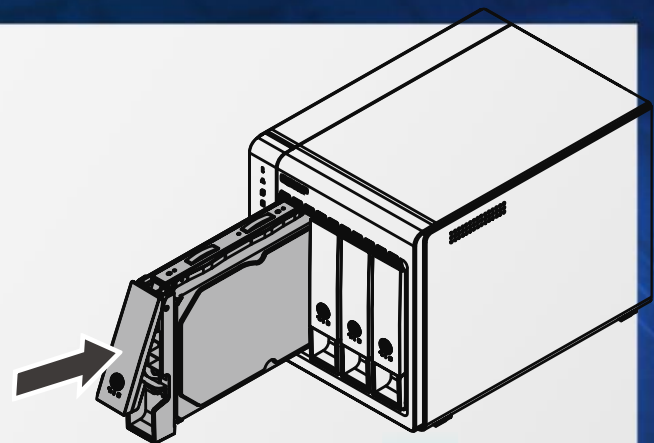


用螺絲將 2.5" SSD 拴緊

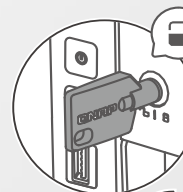
3.5" 硬碟



用兩側免安裝工具將硬碟
固定，可再用螺絲拴緊



上鎖功能以確保
資料安全



安裝 M.2 2280 NVMe PCIe SSD (另外添購) 提升 NAS 效能

雙 M.2 2280 PCIe Gen3 x2 擴充槽支援 NVMe SSD

為您的擴充及應用帶來更高的儲存效能，如提供 SSD 快取，以及Qtier 自動分層儲存，讓 SSD 與 HDD 儲存空間隨時達到最佳配置。



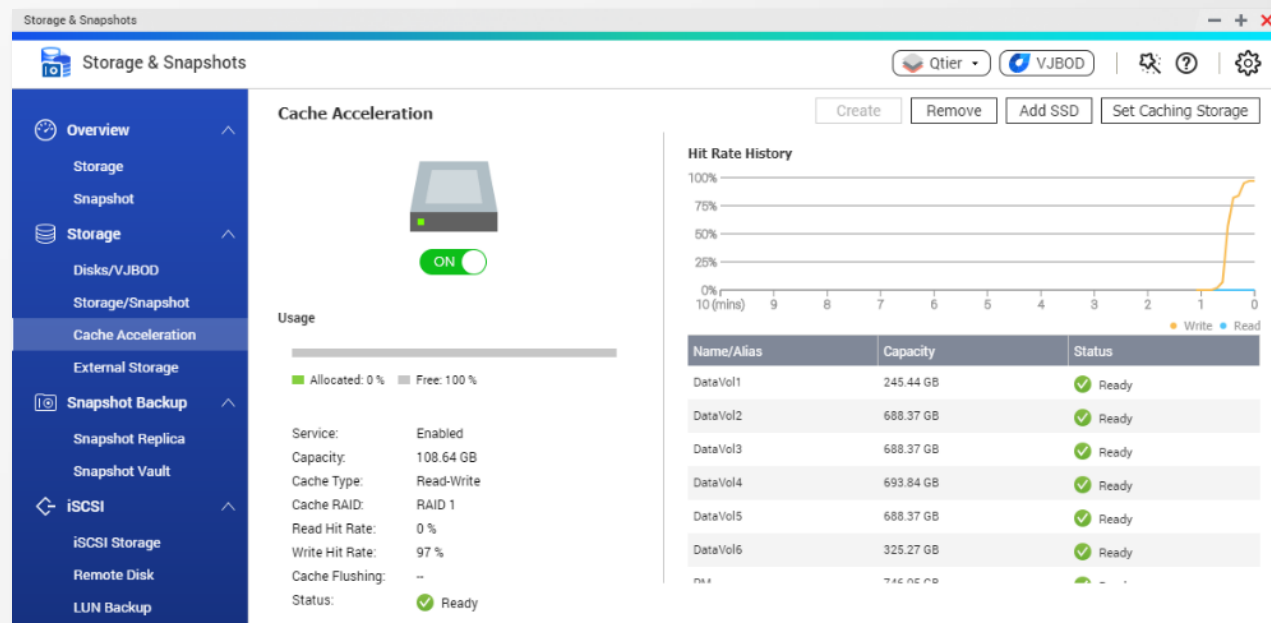
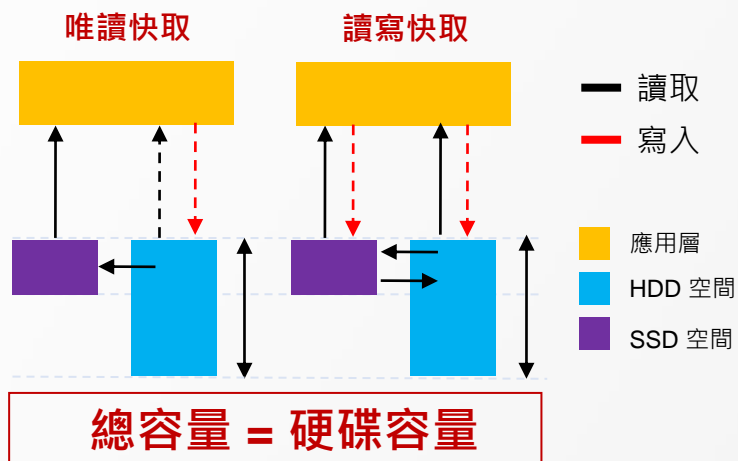
安裝 M.2 NVMe SSD 啟用快取功能，提升系統效能，享有儲存空間極大化、成本最小化的好處

- 特別適合 RAID 5/6 的配置, 而使用環境有大量小檔案或多個使用者同時連線存取的应用

- TS-253E / TS-453E 內建 8 GB 記憶體，提供高達 16TB SSD cache volume

改善 I/O 延遲 加速磁碟存取的 IOPS 效能

允許全域快取 應用到全機或根據需求指定給需要的磁碟區 / LUN



搭配 M.2 NVMe SSD 與 Qtier 自動分層 兼具高效能與大容量

Qtier 引擎



- 自動將冷熱資料在 SSD 與 HDD 層間移動
- SSD 加速容量不受記憶體大小限制

01

分層前

頻繁存取資料效能未優化



02

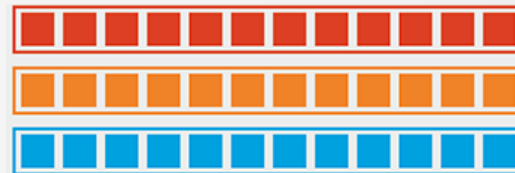
開始分層



03

分層後

頻繁存取資料效能已優化



04

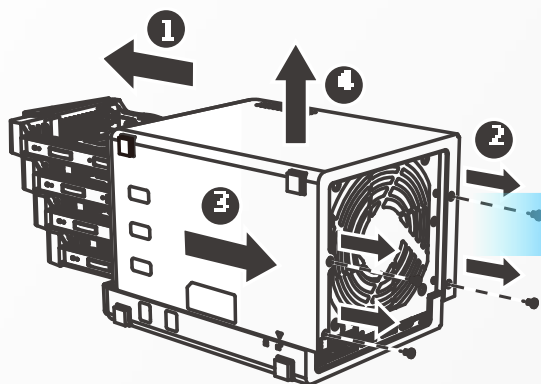
資料存取行為改變



安裝 M.2 2280 NVMe PCIe SSD

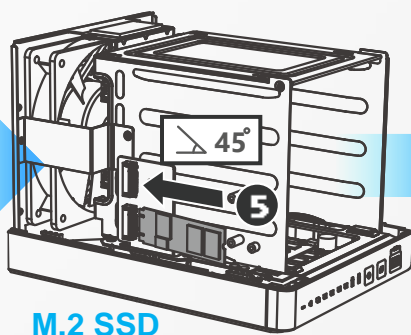
步驟 1

取出螺絲並卸下外殼



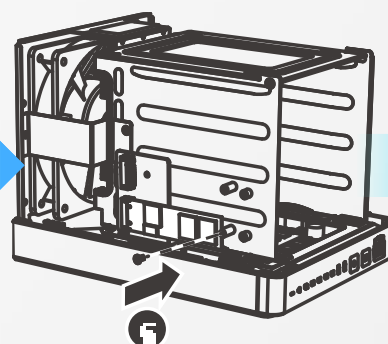
步驟 2

安裝 M.2 SSD



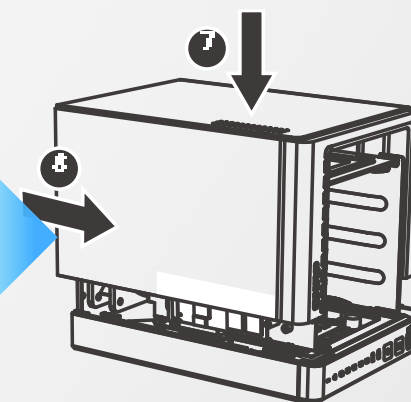
步驟 3

將 M.2 SSD 用螺絲拴緊



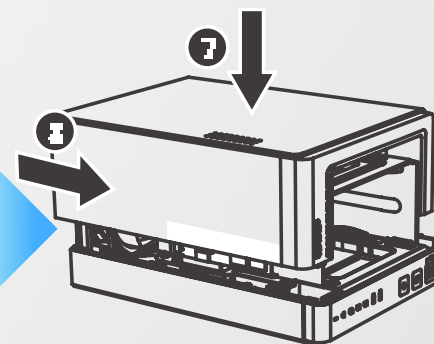
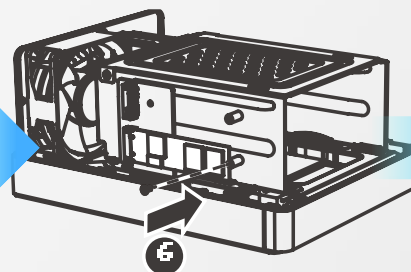
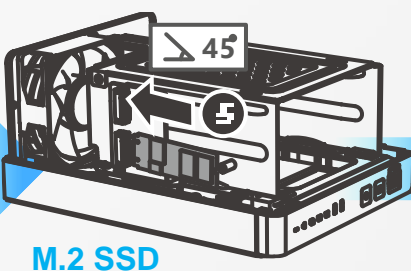
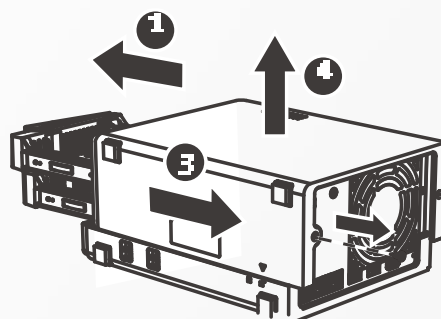
步驟 4

將外殼放回並將螺絲拴緊



TS-453E

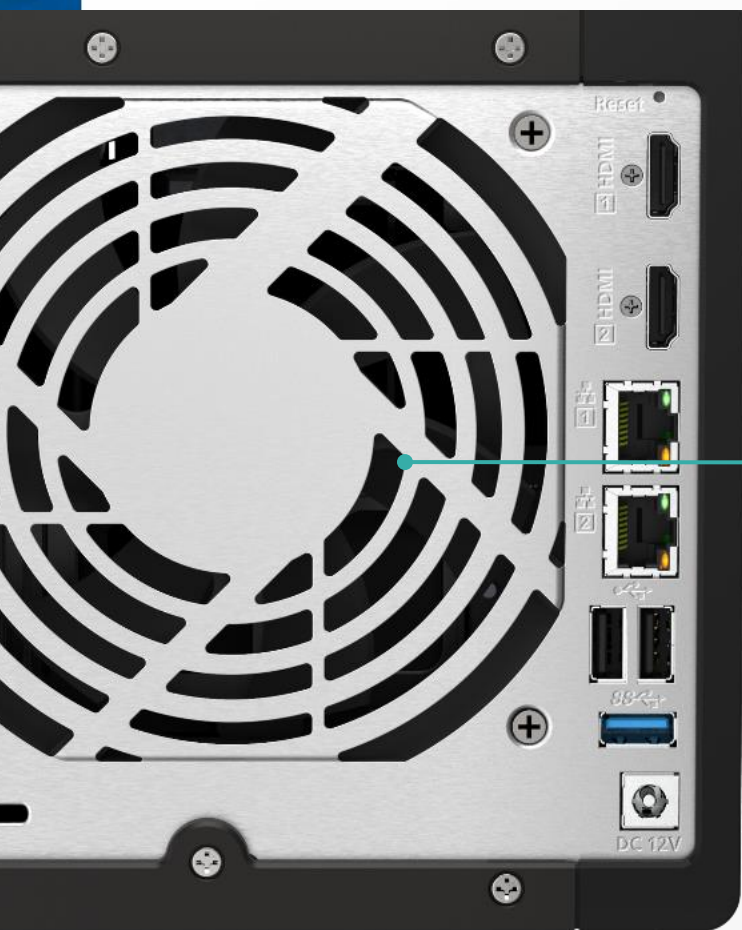
TS-253E



M.2 SSD

TS-253E / TS-453E 背面硬體配置

TS-453E



7CM
智慧型風扇

12CM
智慧型風扇

K-Lock

TS-253E



2 x HDMI 1.4b

2 x 2.5 Gigabit Ethernet
網路埠

2 x USB 2.0 埠

USB 3.2 Gen 2 埠

DC 12V 電源輸入

選購支援 USB JBOD & RAID 儲存擴充設備



TR-002

2-bay
桌上型 SATA 6Gb/s JBOD
支援硬體 RAID



TR-004

4-bay
桌上型 SATA 6Gb/s JBOD
支援硬體 RAID



TL-D800C

8-bay
桌上型 USB 3.2 Gen 2 JBOD



TR-004U

4-bay
機架型 USB 3.2 Gen 1 JBOD
支援硬體 RAID



TL-R1200C-RP

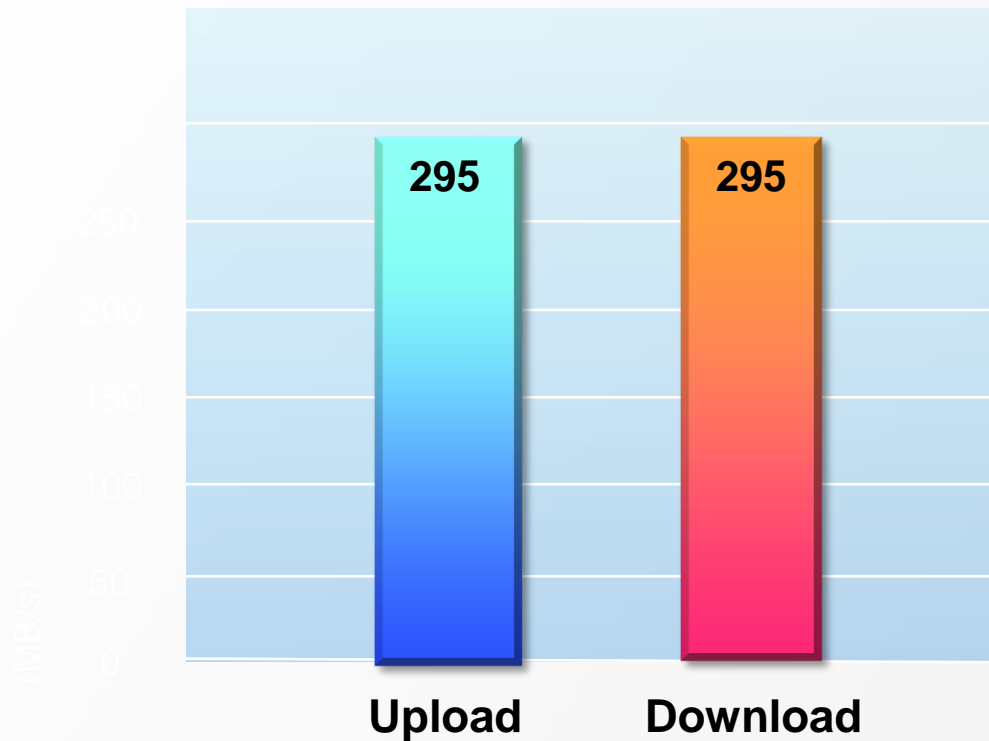
12-bay
機架型 USB 3.2 Gen 2 JBOD
支援雙電源備援

支援 JBOD / RAID 擴充櫃最大數量

TR-002	2
TR-004	2
TR-004U	2
TL-D800C	1
TL-R1200C-RP	1

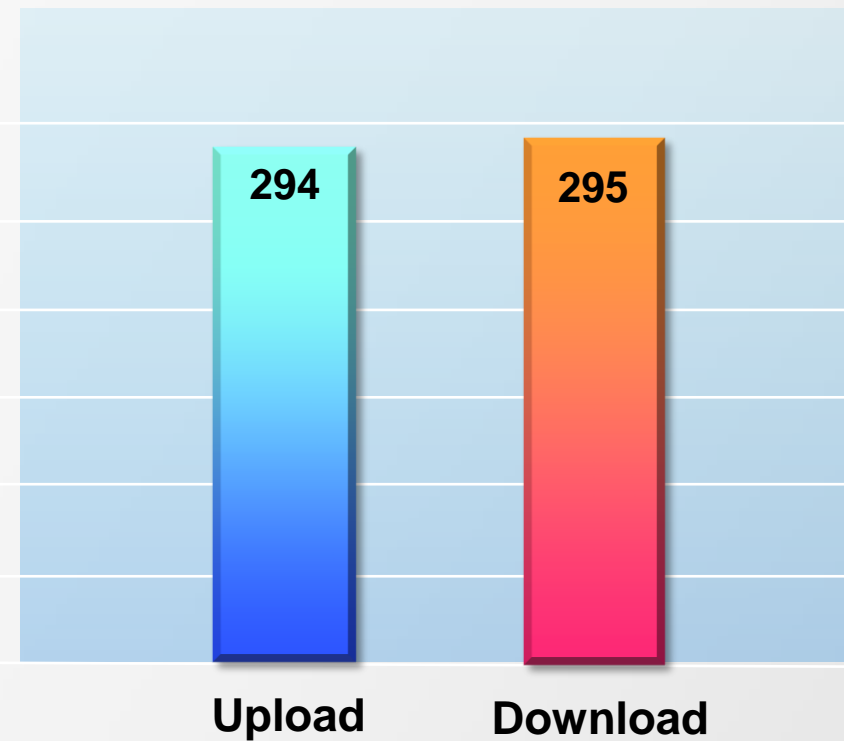
1 x 2.5GbE 進行 10GB 檔案傳輸效能

1 x 2.5GbE Windows file transfer (10GB)



Environment:
NAS | TS-453E, QTS 5.0, 4 x Samsung 860 Pro 512GB, RAID 5, thick volume
PC | Windows Server 2016 Standard, Intel Core i7-6700 3.4 GHz, 64GB RAM

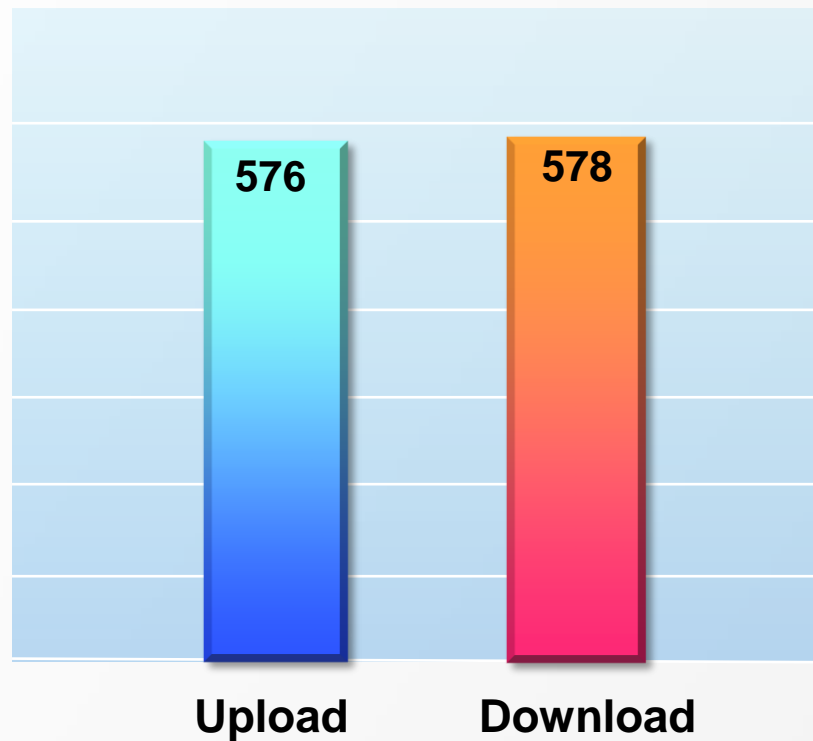
1 x 2.5GbE Windows file transfer (10GB)
NAS encrypted volume



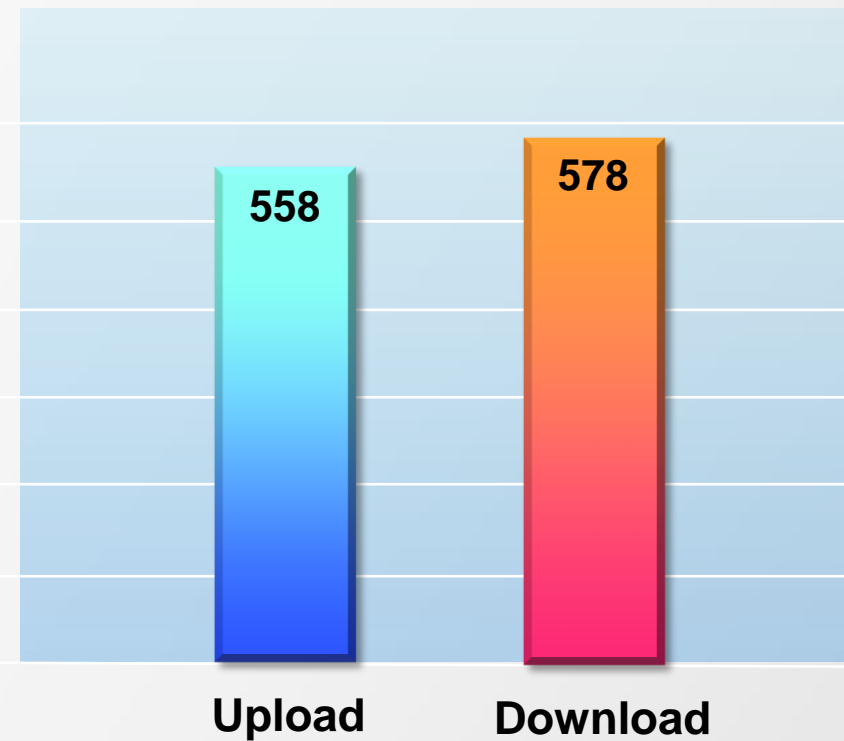
Tested in QNAP Labs. Figures may vary by environment.

2 x 2.5GbE 進行 10GB 檔案傳輸效能

2 x 2.5GbE Windows file transfer (10GB)



2 x 2.5GbE Windows file transfer (10GB)
NAS encrypted volume



Environment:
NAS | TS-453E, QTS 5.0, 4 x Samsung 860 Pro 512GB, RAID 5, thick volume
PC | Windows Server 2016 Standard, Intel Core i7-6700 3.4 GHz, 64GB RAM

Tested in QNAP Labs. Figures may vary by environment.



TS-253E / TS-453E

Live Demo



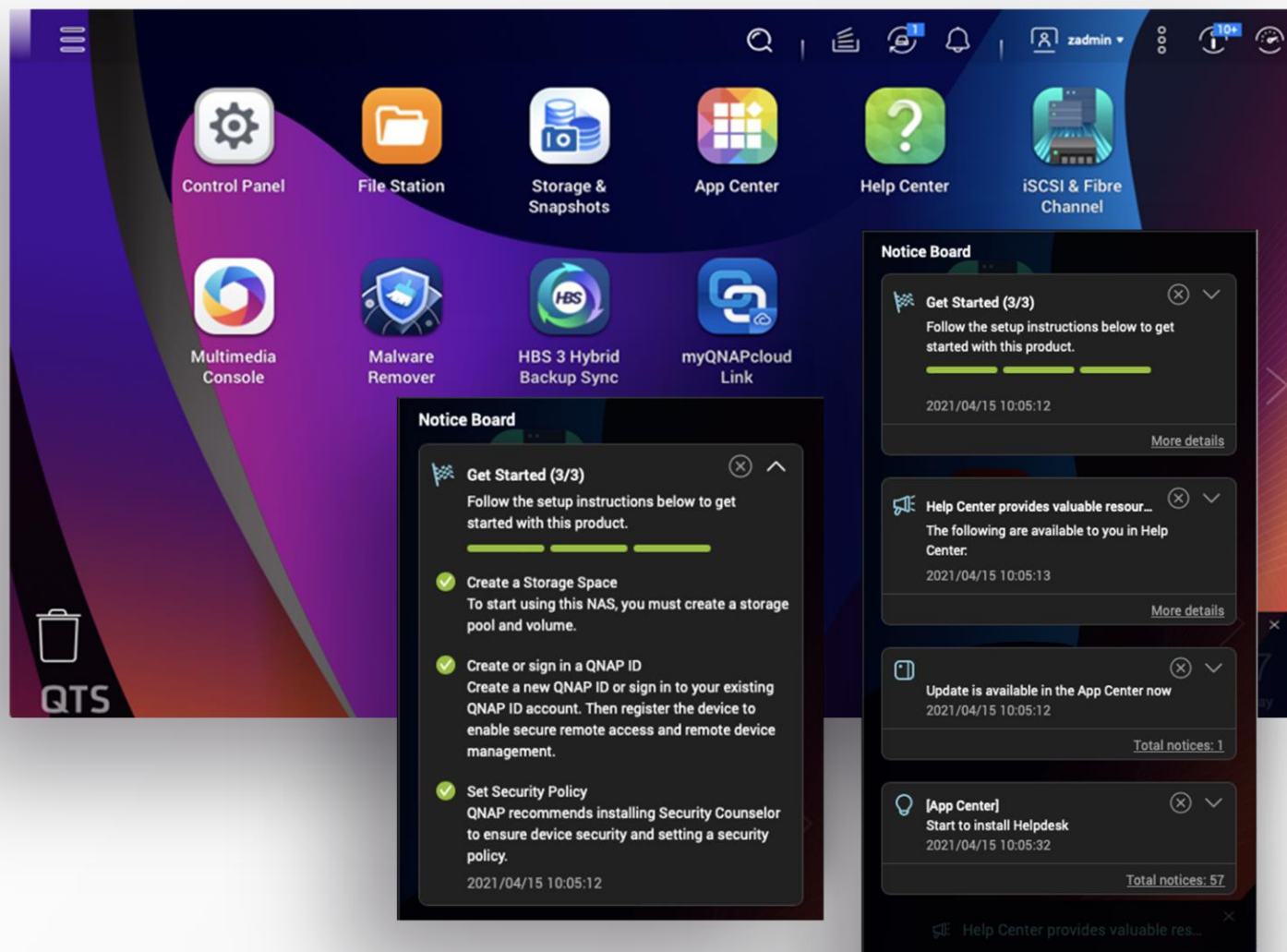


TS-253E / TS-453E

軟體介紹



搭載最新 QTS 5.0 NAS 作業系統



- 配備 Kernel 5.10 LTS 強化資安
- 優化 QTS UI 管理操作
- 提升 NVMe SSD 快取效能
- 更快速的 WireGuard VPN 服務

強大效能、彈性選用雙 O.S. 系統 預載 QTS 或是採用 ZFS 架構的 QuTS hero

TS-253E/TS-453E 出貨搭載 QTS 作業系統，擁有強悍的資料傳輸效能及更精省的記憶體使用效率，並享有 Qtier 自動分層儲存功能。您亦可依需求更改為 QuTS hero 作業系統，提供獨特的資料完整度保護特性。

	QuTS hero	QTS
檔案系統	ZFS	Ext4
快取功能	讀取快取	讀/寫快取 唯讀快取 唯寫快取
在線資料壓縮 (Inline Compression)	有 (LZ4 壓縮，適合 RAW 檔、文件檔)	無
在線重複資料刪除 (Inline Deduplication)	有 (需 16 GB 以上記憶體)	無
系統斷電保護	ZIL Copy-on-Write	無
權限管理	Rich ACL (14 項)	Posix ACL (3項) + 少部分特殊權限
WORM (Write Once, Read Many)	有	無
資料安全性	較佳 (Self-Healing & Copy-on-Write)	標準

WORM (一次寫入，多次讀取)

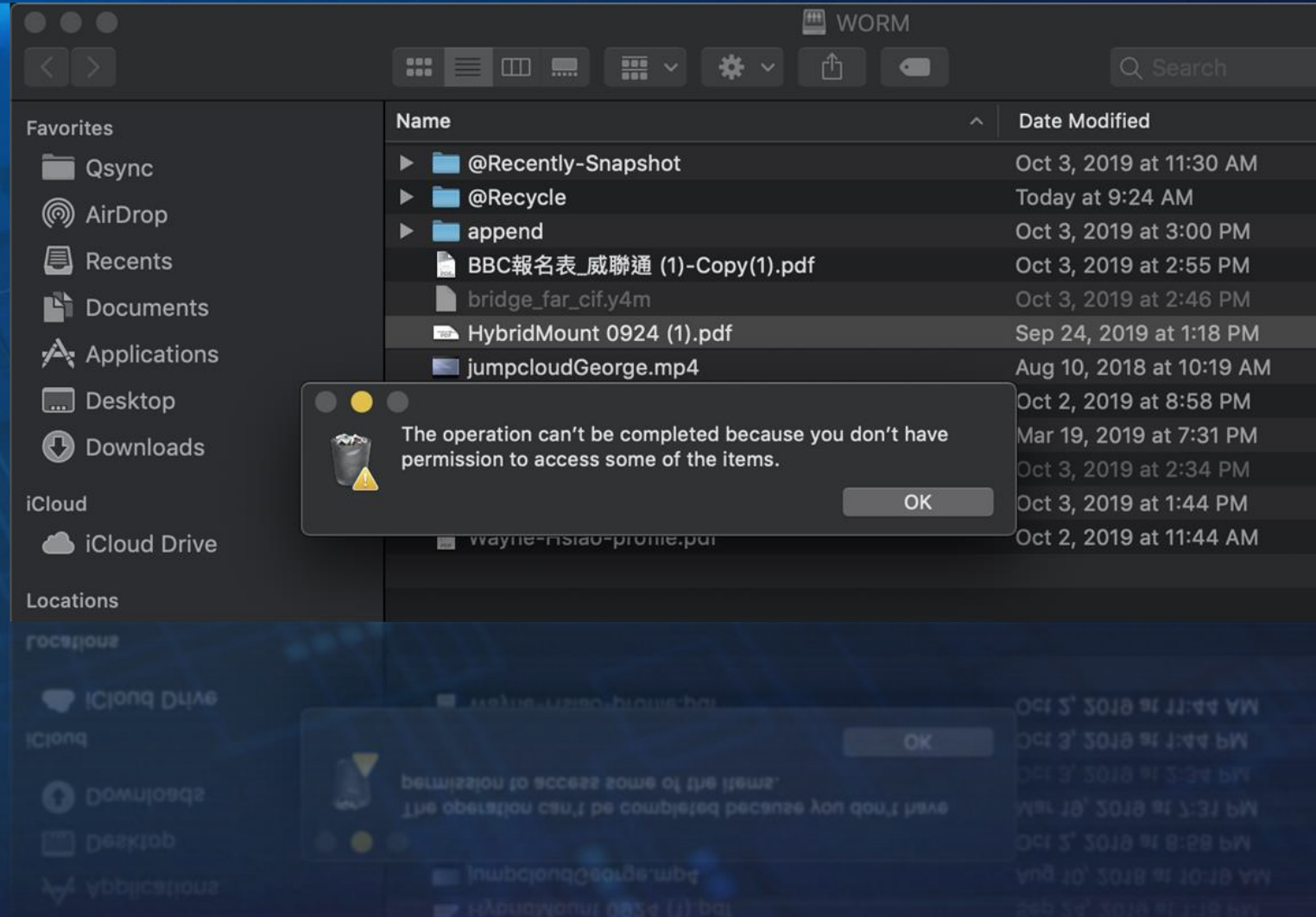
WORM (一次寫入、多次讀取) 是一個資料儲存技術, 使訊息於單一時間寫入儲存設備, 防止用戶意外/故意更改或刪除數據, 提供企業快速存取和長期存檔功能。

Enterprise WORM

可以透過 QES 管理介面或 CLI 指令移除共享資料夾

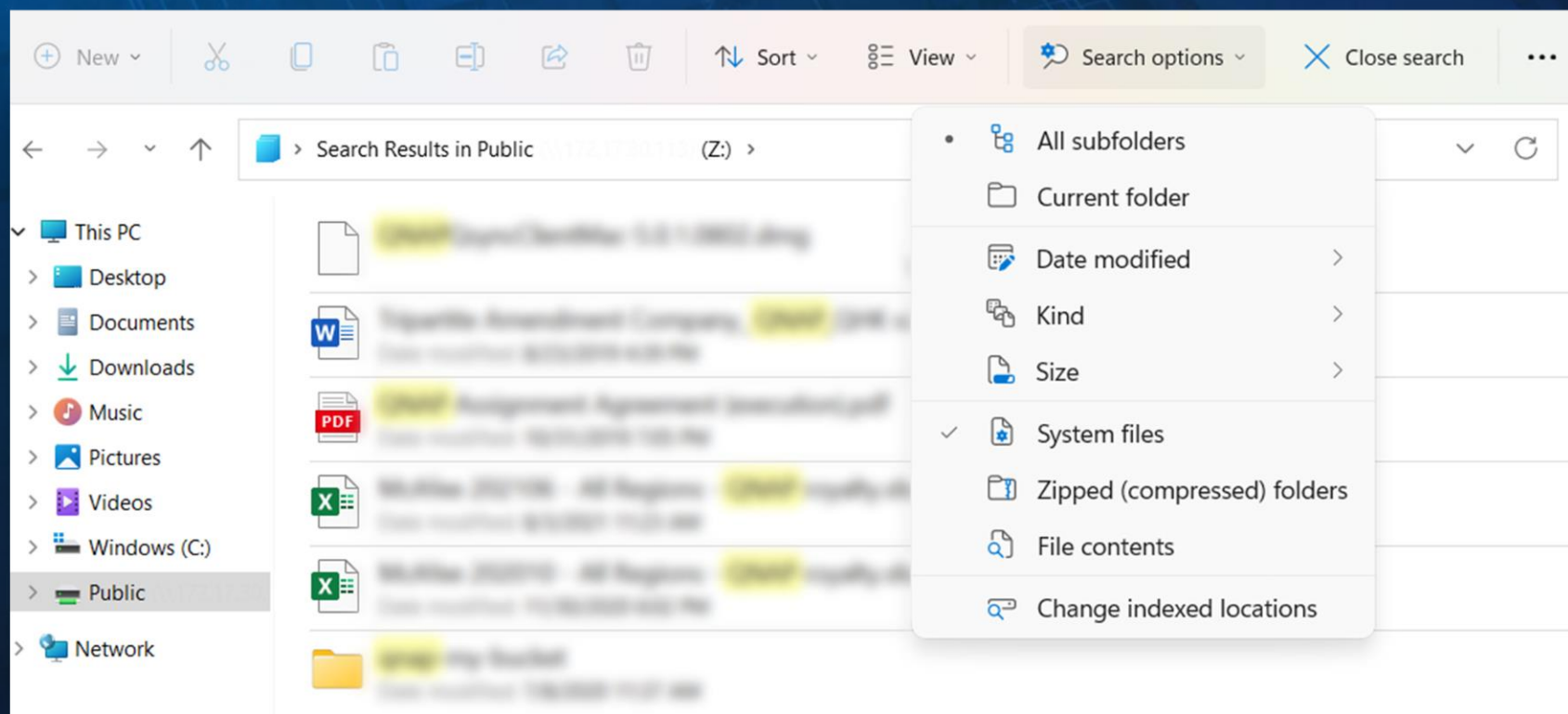
Compliance WORM

無法透過 QES 管理介面或 CLI 移除共享資料夾, 若要移除資料夾必須讓儲存池離線並移除儲存池方可移除



用 Windows 網路磁碟機快速搜尋

Windows® 10 / Windows Server® 2016 (或以上版本) 用戶可以直接在檔案總管內，對掛載的 NAS (網路磁碟區或資料夾) 直接搜尋檔案名稱。透過進階搜尋語法，還可以時間、檔案類型和大小來精細搜尋，便利性大增。



TS-253E / TS-453E 內建 exFAT 驅動程式

TS-253E / TS-453E 皆內建免費 exFAT 驅動程式，能與外接裝置 (如 SD 卡、USB 裝置) 快速地進行 4K/8K 高畫質影音、高解析照片等大檔案交換，加速大型影音檔案跨平台交換與分享，帶來耳目一新的多媒體瀏覽體驗。

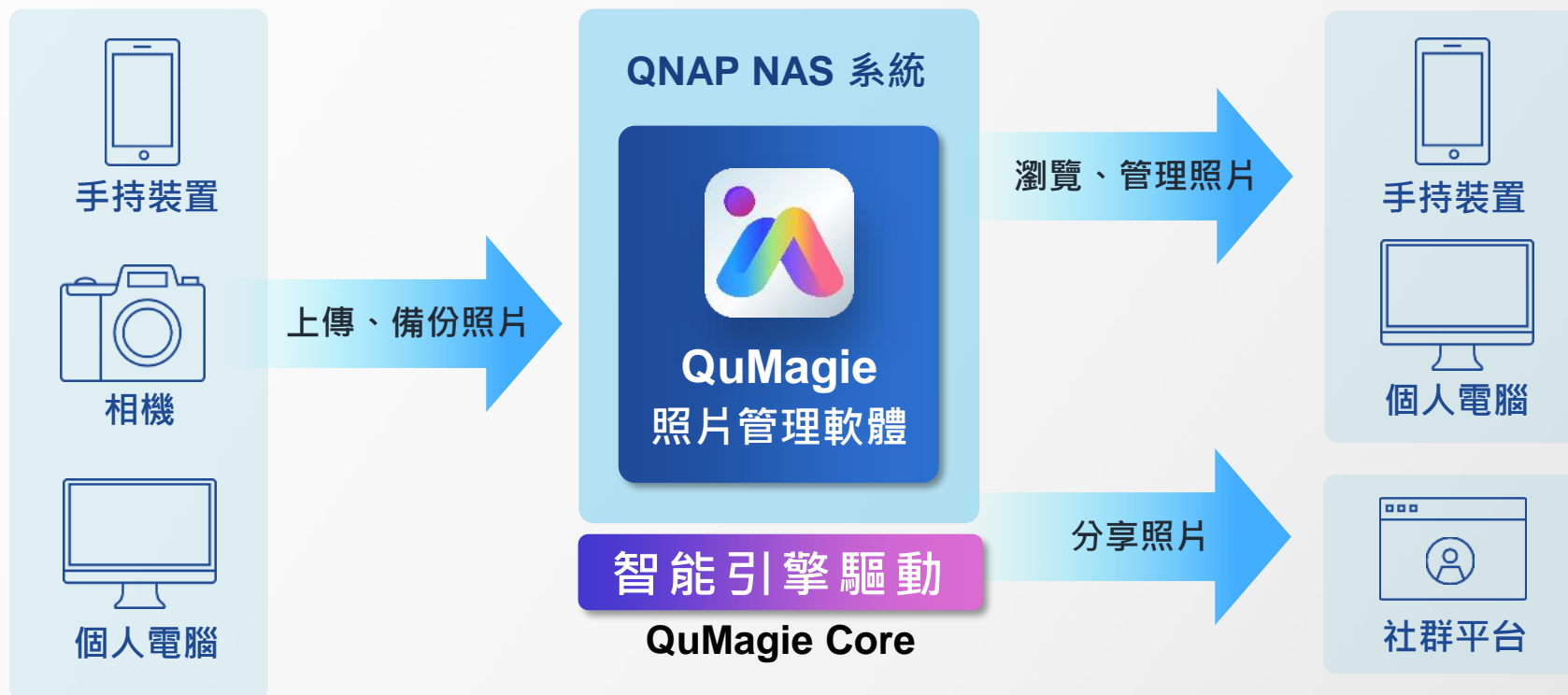
檔案系統	exFAT	NTFS	FAT32
最大單檔容量	16EB	16TB	4GB
主要應用	新一代 USB 裝置或 SD 卡 (例如：高儲存容量SDXC) 提供高速大檔傳輸	Windows 所使用的檔案系統	傳統 USB 裝置 所使用的檔案系統

內建 Intel® OpenVINO™ AI 邏輯推理引擎， 影像辨識效能大幅推升



QuMagie 智慧相簿

QuMaige 為 QNAP NAS 系統中專職照片管理的軟體，不僅擁有 AI 智能，同時能搭配 NAS 彈性擴充儲存空間，讓管理照片更加聰明



DA Drive Analyzer 磁碟故障預測



每台 NAS 可免費進行1個磁碟預測
可付費訂閱額外的磁碟加強防護力

DA Drive Analyzer

Overview

DA Drive Analyzer
Drive enclosures: 2, Drives: 21 (HDD: 19; SSD: 0; NVMe drives: 2)

Email alert: [Activated](#)

Faulty 5
Defective drive detected.
Replace the drive.

Critical 4
90% risk of failure
Replace the drive as soon as possible.

Warning 9
70% risk of failure
Start planning for a drive replacement.

Normal 1
Drive(s) are functioning normally.

Data Analysis in Progress 0
There are no new drives in the cloud AI data analysis stage.

Important: Review Drive Status
Drives: 18 (Faulty: 5, Critical: 4, Warning: 9)

Drive (Drive Enclosure)	Severity Level	Drive Manufacturer	Drive Capacity
Disk 1 (NAS Host)	Warning	ST320LM001	298.09 GB
Disk 2 (NAS Host)	Warning	WDC	298.09 GB
Disk 4 (NAS Host)	Faulty	ST320LM001	298.09 GB
Disk 7 (NAS Host)	Warning	TOSHIBA	298.09 GB
Disk 8 (NAS Host)	Critical	WDC	298.09 GB
Disk 9 (NAS Host)	Faulty	TOSHIBA	298.09 GB

License

License plan: **BETA**

Valid until: 2022-02-18

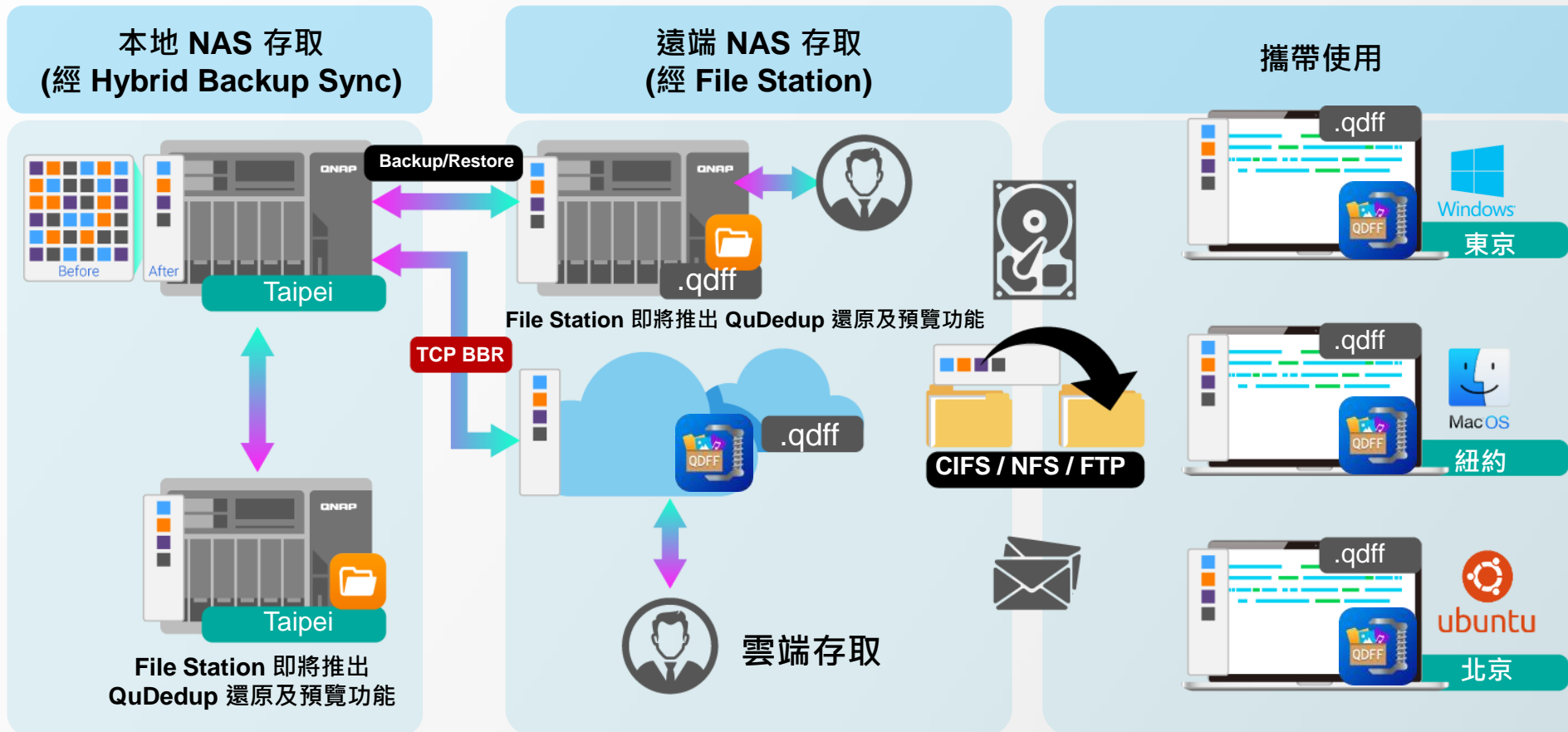
磁碟的建康分析與故障預測

DA Drive Analyzer 整合 ULINK 雲端人工智慧學習推論技術，可在磁碟故障前通知您，協助您預防因無預警的磁碟損壞所造成的資料遺失或停機損失。

全方位備份及災難復原解決方案

Hybrid Backup Sync

保存 3 份副本在 2 種儲存空間中，並在異地儲存 1 份副本，確保您的資料安全。



多版本快照助您對抗加密勒索軟體威脅

TS-253E / TS-453E 支援快照 (Snapshot) 功能，就像照相般，可將任一時間點的系統狀態與資料記錄下來作為將來還原的備份，且比傳統備份使用更少的儲存空間。當資料毀損或電腦受到加密勒索軟體威脅，即可利用快照檔案迅速還原，確保重要資料萬無一失。

3步驟對抗加密勒索軟體威脅

Step 1

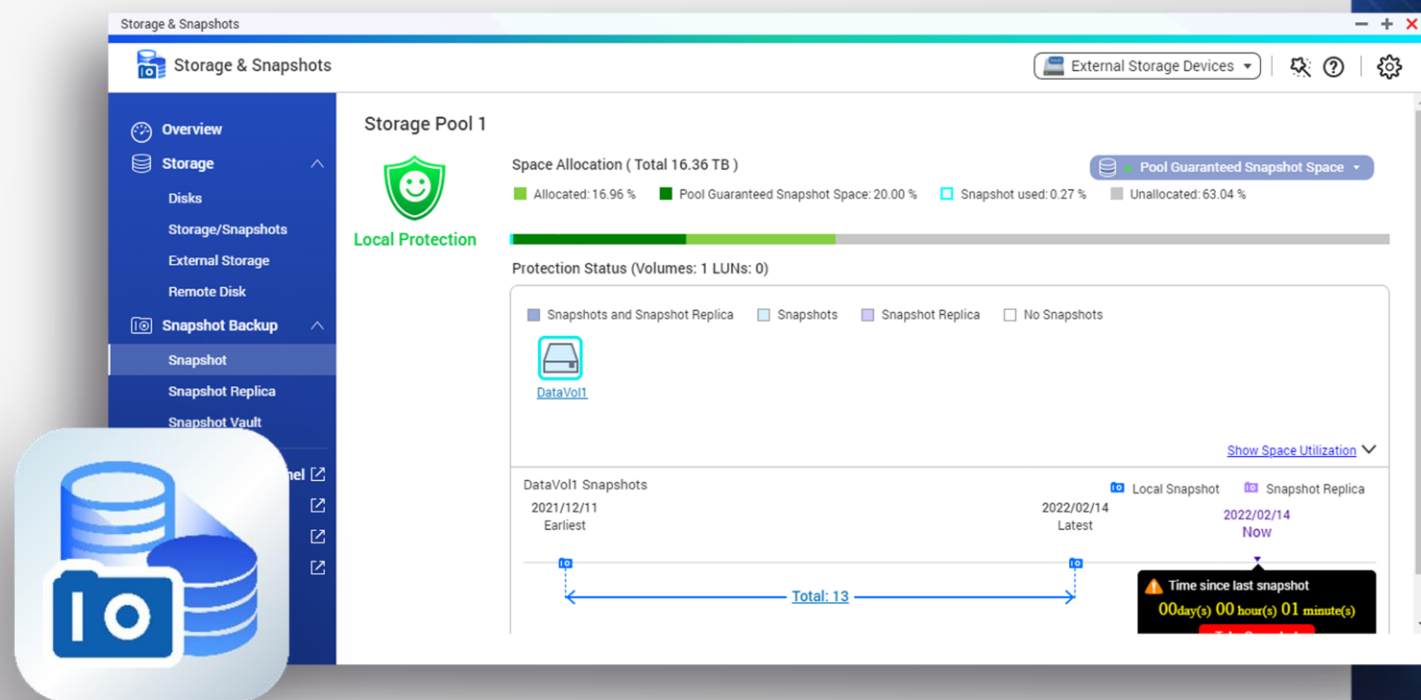
定期更新，並使用Malware Remover防範惡意軟體

Step 2

備份電腦資料至NAS，並建立快照

Step 3

將快照檔案再備份至另一台QNAP NAS

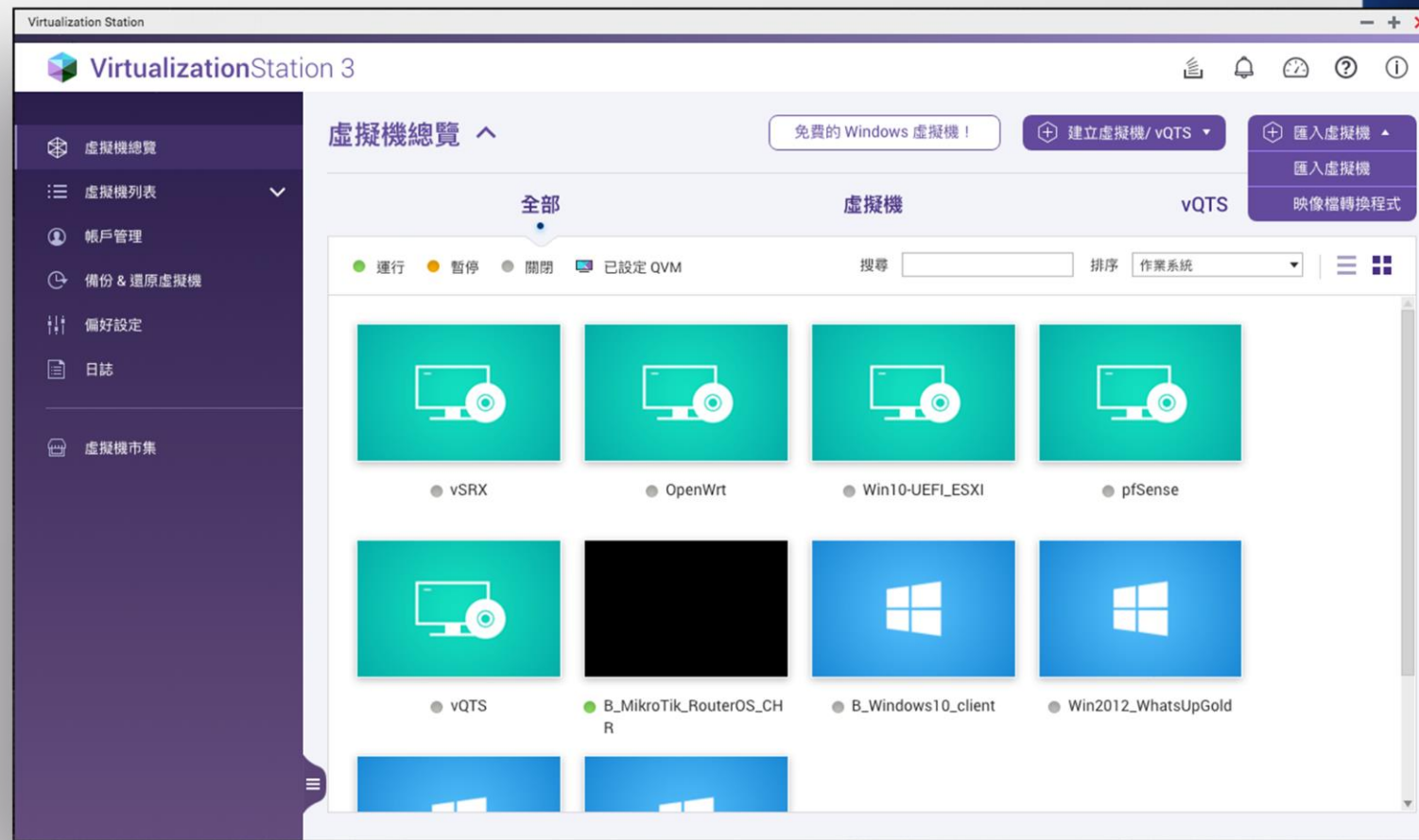


運行虛擬機與軟體容器



Virtualization Station

允許您一機運行多個虛擬機來安裝 Windows®、Linux®、UNIX®、Android™ 與 QuTScloud 等作業系統，並透過瀏覽器或 Virtual Network Computing (VNC) 連線管理虛擬機。



運行虛擬機與軟體容器



Container Station

獨家支援 Docker®、LXD 與 Kata Containers 輕量級技術，並可由 Docker Hub® 線上市集下載來自全球各地數以千計的應用程式，享有豐富的微型服務應用程式。

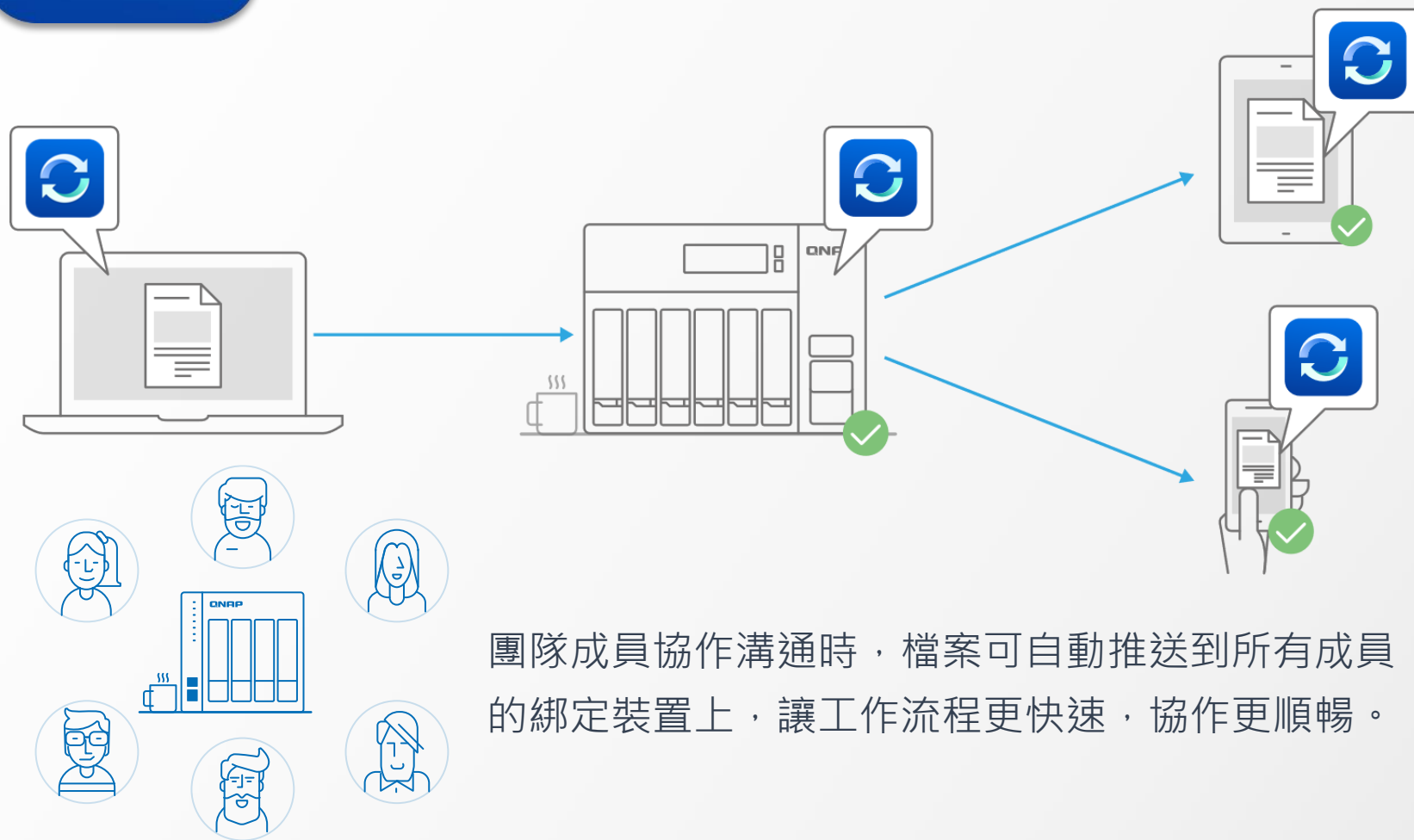
The screenshot shows the Container Station web interface. On the left is a dark blue sidebar with navigation options: 管理 (Manage), 總覽 (Overview), 建立 (Create), 匯入 (Import), 匯出 (Export), 記錄 (Logs), 屬性 (Properties), 資源 (Resources), 映像檔 (Images), 儲存空間 (Storage), and 容器 (Containers). The main content area is titled '總覽' (Overview) and displays system statistics: 容器總數: 19 (Total Containers: 19), NAS 狀態 (NAS Status), CPU 使用率 (CPU Usage: 37%), and 記憶體使用率 (Memory Usage: 69%). Below these are filters for '全部' (All), '運行中' (Running), and '已停止' (Stopped). A search bar is present above a table of containers.

狀態	名稱	CPU	RAM	上傳	下載
▶	APP joomla	0%	0%	28 B/s	0 B/s
▶	APP odoo	0%	0%	0 B/s	28 B/s
▶	APP registry	1%	0%	0 B/s	64 B/s
▶	DOCKER deluge-1 aostanin/deluge:latest	0%	0%	0 B/s	28 B/s
▶	DOCKER gitlab_gitlab_1 sameersbn/gitlab:8.9.6-1				
▶	DOCKER gitlab_postgresql_1				





Qsync 讓跨裝置跨成員協作無間



當有筆電與手機等不同裝置，只要在單一裝置上修改檔案，變更的檔案會自動同步到其他裝置中。

團隊成員協作溝通時，檔案可自動推送到所有成員的綁定裝置上，讓工作流程更快速，協作更順暢。

最佳檔案儲存方案，讓文件管理輕鬆搞定



儲存與備份

檔案數位化

全文檢索

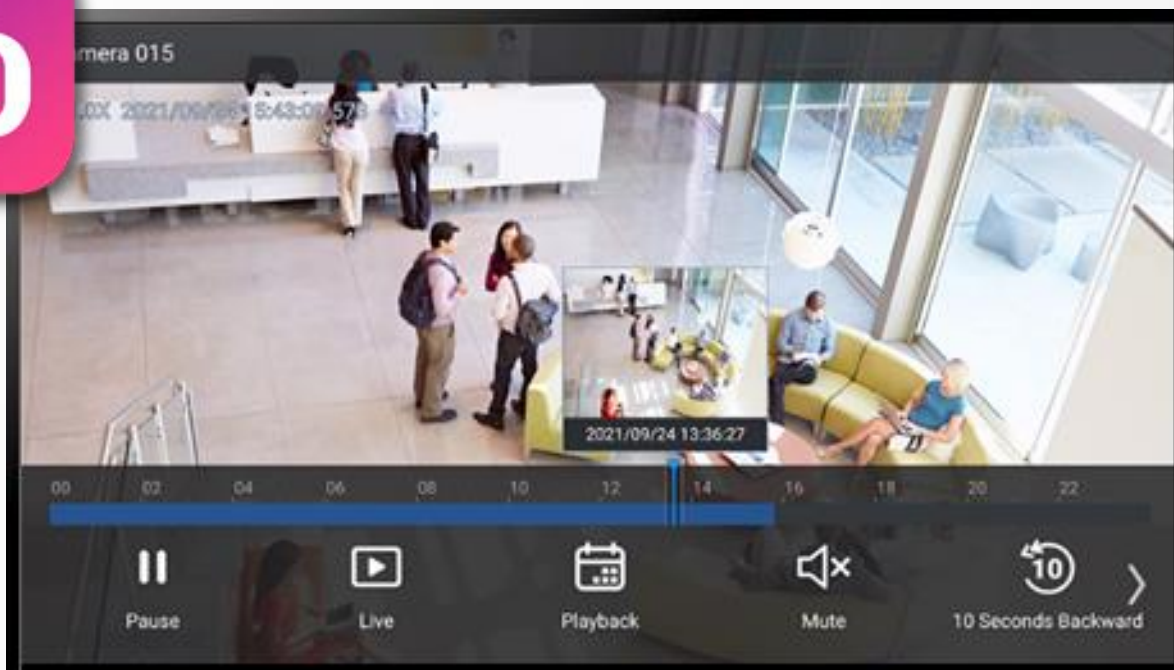
智能歸檔



TS-253E / TS-453E 支援 HDMI 4K 雙螢幕輸出



雙 HDMI 螢幕輸出埠，提供 4K 解析度

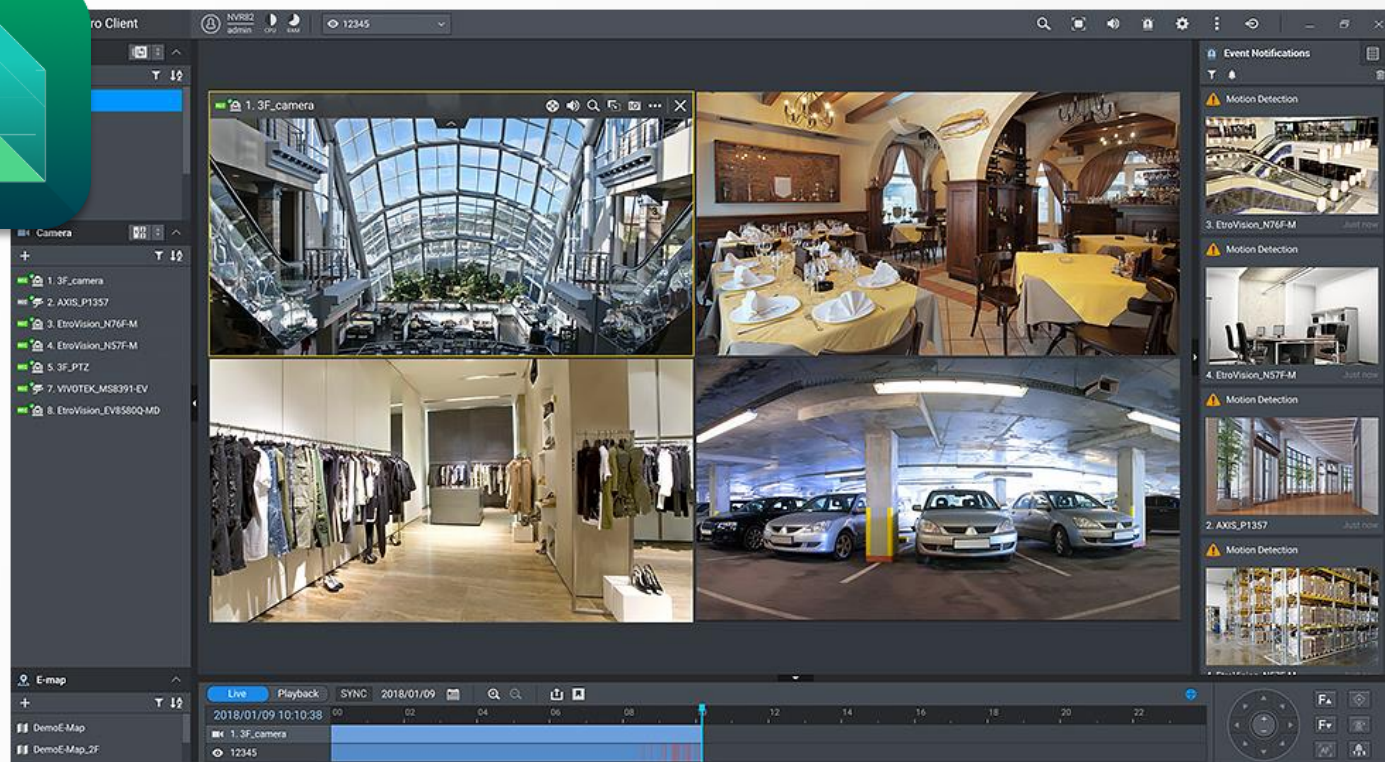


直接連接雙螢幕輸出，可以將螢幕延伸及鏡像輸出，當成大螢幕監看，亦可以安裝 HybridDesk Station 變身成影音劇院。

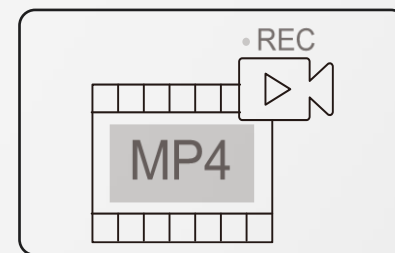
HybridDesk Station 提供多樣化多媒體功能



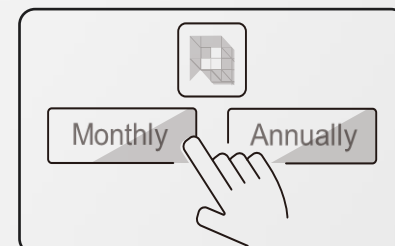
QVR Elite 智慧安全監控方案



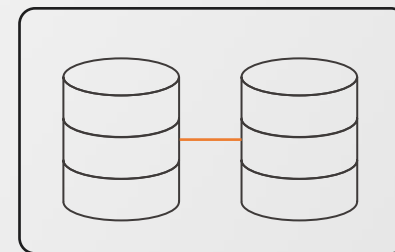
免費支援2個攝影機頻道 (可彈性擴充)



標準 MP4 媒體格式



彈性訂閱錄影頻道



儲存容量擴充簡便

相容於為數龐大的攝影機型號

超過 180 品牌

 GeoVision

 VIVOTEK
BUILT WITH RELIABILITY

 Panasonic

 AXIS
COMMUNICATIONS

 MOBOTIX

 Canon

 HIKVISION

 aHua
TECHNOLOGY

 Honeywell

 Brickcom

超過 6700 型號



ONVIF Profile 支援



RTSP 串流
輸入/輸出

RTMP 串流
輸入

透過雙 HDMI 螢幕輸出，將監控畫面升級為電視牆，提供更廣的空間來配置鏡頭

以電視牆的模式操作，分配監控畫面於不同螢幕



可以將QVR監控畫面移置另個螢幕，並在原螢幕操作其他APP



透過雙 HDMI 螢幕輸出，亦可將同畫面輸出於不同螢幕，就算在不同地點也能靈活監控

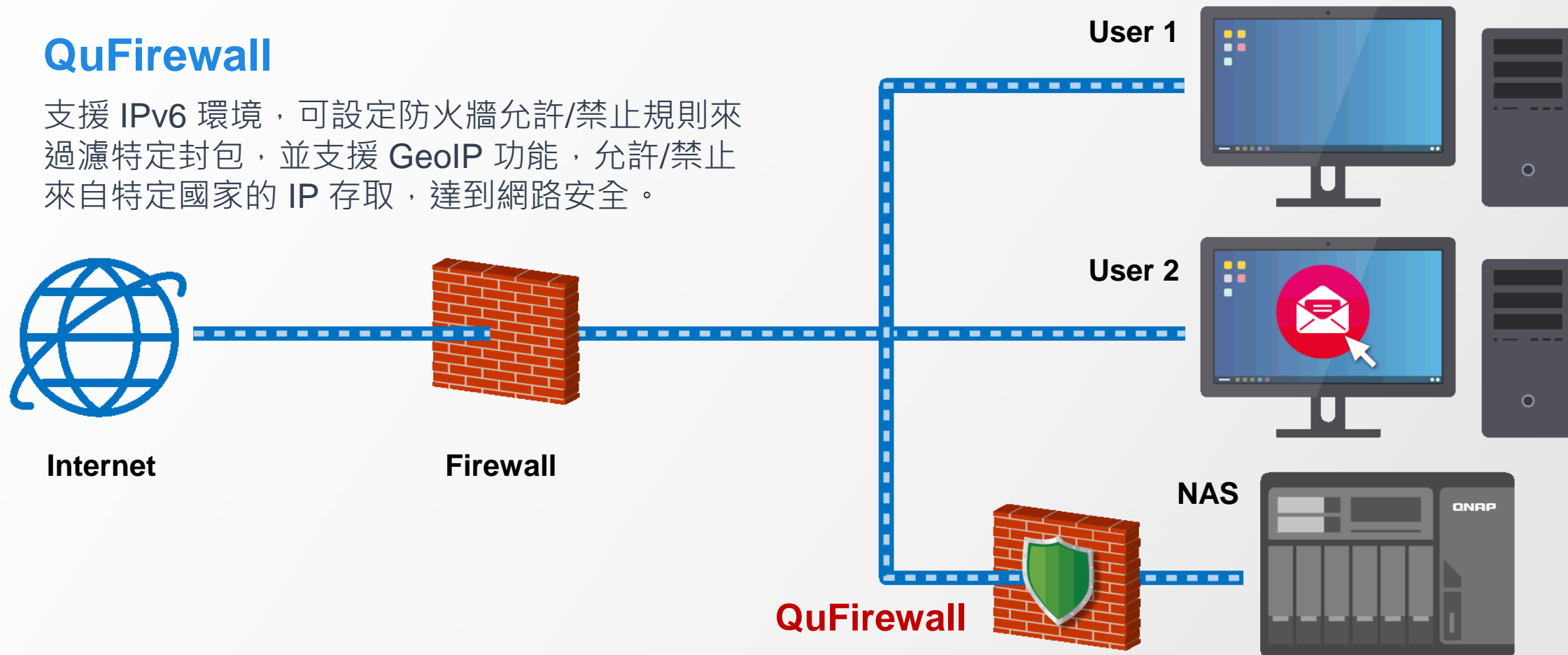
以Mirror輸出，可以將同畫面輸出於不同地方的螢幕進行監控



QuFirewall 完善的資安防護

QuFirewall

支援 IPv6 環境，可設定防火牆允許/禁止規則來過濾特定封包，並支援 GeolIP 功能，允許/禁止來自特定國家的 IP 存取，達到網路安全。

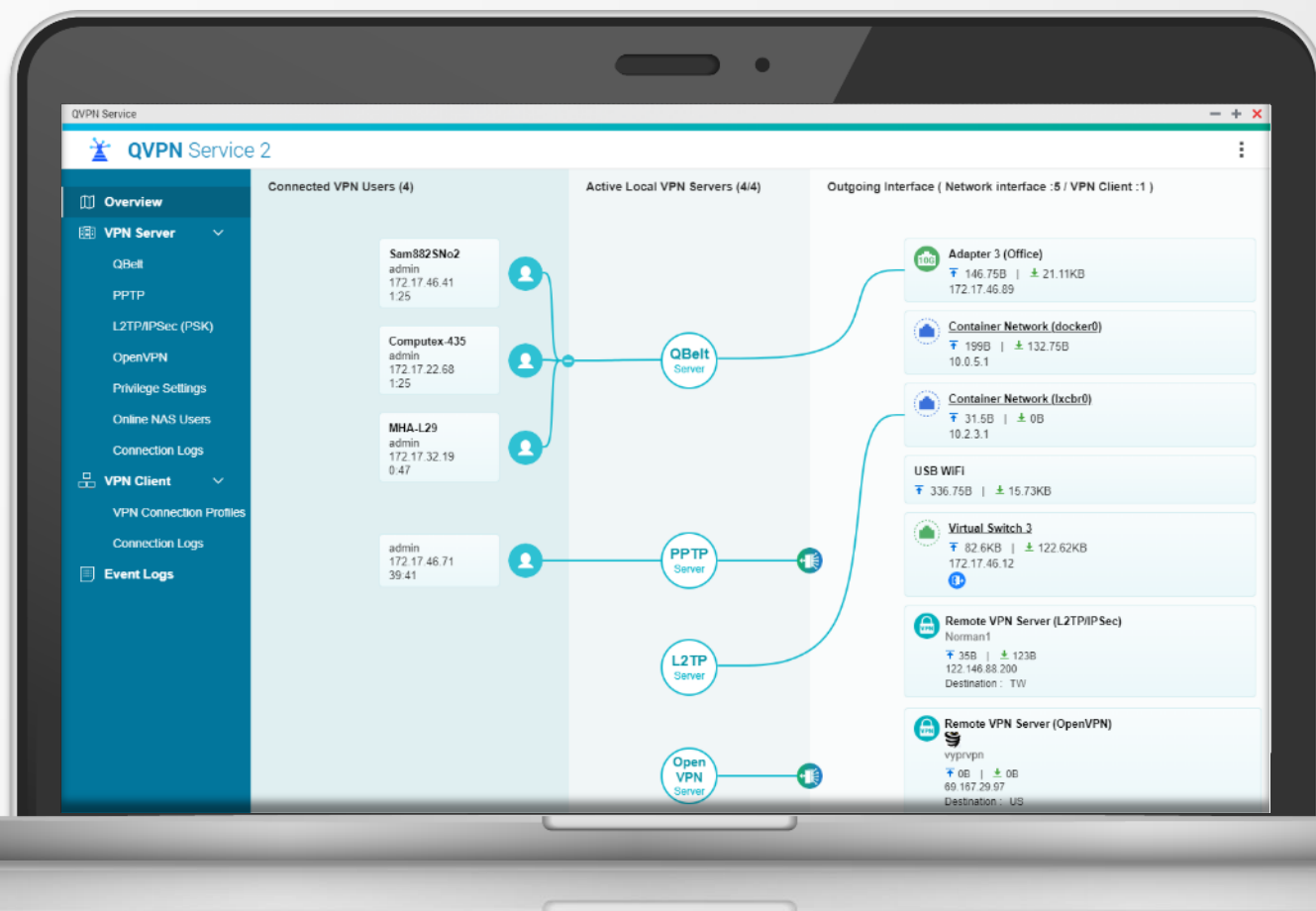


QVPN 讓您安心的進行檔案傳輸



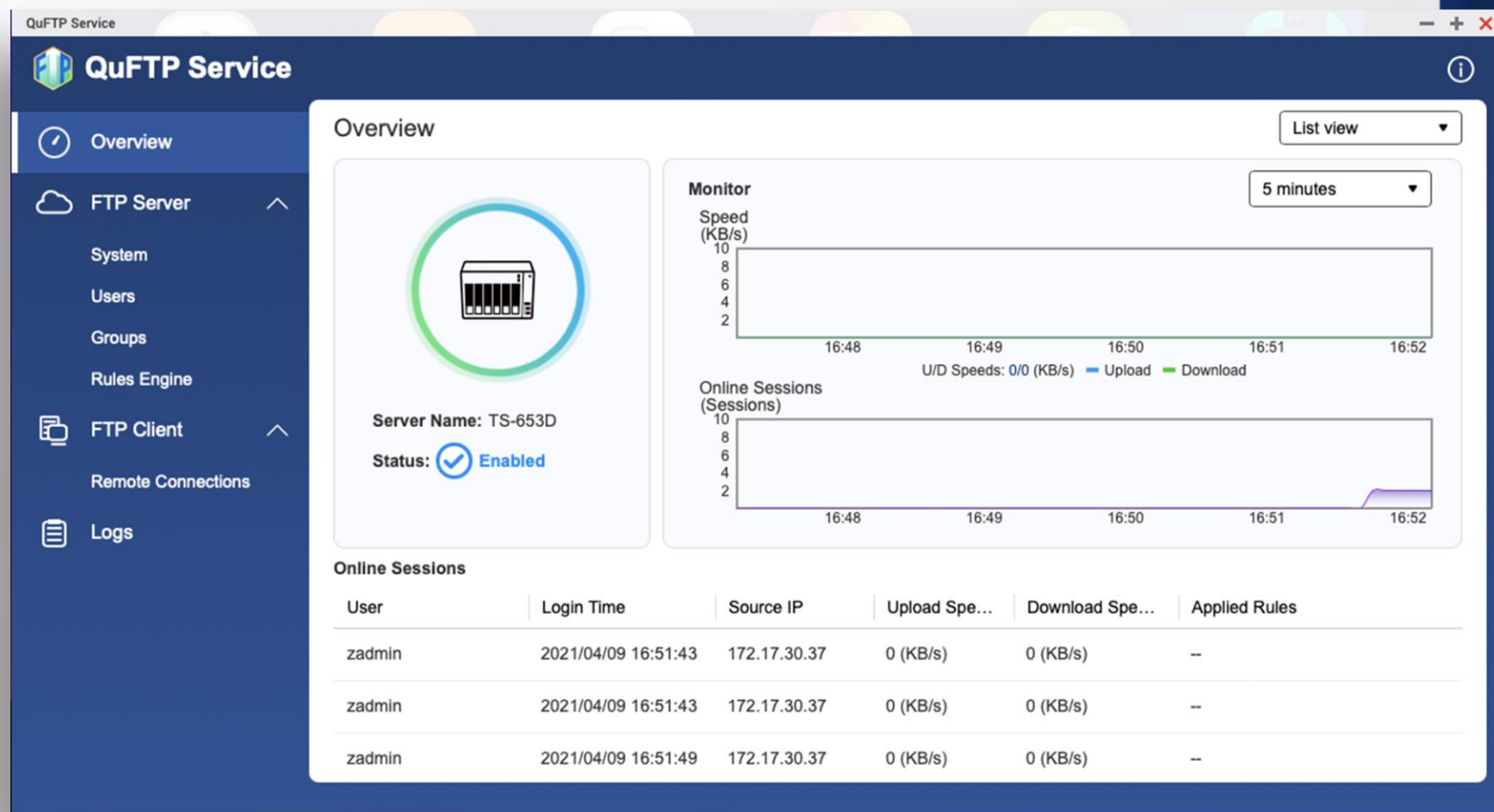
QVPN

- QVPN 除了可建立 VPN 用戶端連線至遠端伺服器，更可用作 VPN 伺服器。
- 支援 WireGuard®，提供更快、穩定的 VPN 連線，也可輕鬆設定 VPN 通道。





QuFTP 遠端檔案 FTP 存取服務

- 可獨立更新
- 支援 FTP 伺服器
- 支援 FTP 用戶端
- 支援 TLS 設定
- 支援 QoS 設定



效能大幅提升的 TS-253E / TS-453E

	TS-251+	 TS-253E	TS-451+	 TS-453E
SKU	TS-251+-2G TS-251+-8G	TS-253E-8G	TS-451+-2G TS-451+-8G	TS-453E-8G
CPU	Intel® Celeron® J1900 4-core/4-thread processor, burst up to 2.42 GHz	Intel® Celeron® J6412 4-core/4- thread processor, burst up to 2.6 GHz	Intel® Celeron® J1900 4- core/4-thread processor, burst up to 2.42 GHz	Intel® Celeron® J6412 4-core/4-thread processor, burst up to 2.6 GHz
O.S.	QTS	QTS	QTS	QTS
Memory	Max 8 GB DDR3L (2 x 4 GB)	8 GB DDR4 onboard not expandable	Max 8 GB DDR3L (2 x 4 GB)	8 GB DDR4 onboard not expandable
LAN	Gigabit Ethernet Port (RJ45) x 2	2 x 2.5 Gigabit Ethernet Port (2.5G/1G/100M)	Gigabit Ethernet Port (RJ45) x 2	2 x 2.5 Gigabit Ethernet Port (2.5G/1G/100M)
M.2	-	2 x M.2 2280 PCIe Gen 3 x2	-	2 x M.2 2280 PCIe Gen 3 x2
I/O	<ul style="list-style-type: none"> • USB 2.0 x 2 • 2 x USB 3.2 Gen 1 • HDMI x 1(Max 1080p) 	<ul style="list-style-type: none"> • USB 2.0 x 2 • 2 x USB 3.2 Gen 2 • HDMI x 2 (up to 3840 x 2160 @ 30Hz) 	<ul style="list-style-type: none"> • USB 2.0 x 2 • 2 x USB 3.2 Gen 1 • HDMI x 1 (Max 1080p) 	<ul style="list-style-type: none"> • USB 2.0 x 2 • 2 x USB 3.2 Gen 2 • HDMI x 2 (up to 3840 x 2160 @ 30Hz)

TS-253E / TS-453E 提供標準的三年保固， 並可加購延長保固至五年



TS-253E / TS-453E

提供三年的基本保固，不需花費額外成本。

延長至五年保固

您還可以購買延長保固期，將保固期延長至 5 年 (LW-NAS-PEACH-2Y)。

查看更多: [QNAP warranty services](#)

TS-253E



TS-453E



TS-253E / TS-453E

為商業與專業用戶打造的
Intel®四核心長期供貨 NAS

提供雙埠 2.5 GbE、4K HDMI 雙螢幕
輸出，以及雙 M.2 PCIe SSD 擴充槽

QNAP

©2024 著作權為威聯通科技股份有限公司所有。威聯通科技並保留所有權利。威聯通科技股份有限公司
所使用或註冊之商標或標章。檔案中所提及之產品及公司名稱可能為其他公司所有之商標。



TS-253E

TS-453E